

IDENTIFICAÇÃO

Divã Marquesa Manual

REFERENCIAS

10.DV.1600 – 10.DV.1601 – 10.DV.1605 – 10.DV.1611 – 10.DV.1612
10.DV.1634 – 10.DV.1635 – 10.DV.1636 – 10.DV.1637 – 10.DV.1638

FIM A QUE SE DESTINA

Estrutura bipartida destinada aos seres humanos para diagnóstico, prevenção, controlo, tratamento ou atenuação de uma doença, lesão ou deficiência.

Dispositivo Médico Não Ativo Classe I. - DL 145/2009 que transpõe a Diretiva nº 2007/47/CE. (MDD 93/42/EEC).

CARACTERÍSTICAS TÉCNICAS

- Estrutura em tubo quadrado de 30 e 35mm aço E235, tubo retangular 35x15mm aço E235 e 35x20mm aço ST-28, soldada por processo manual ou célula robotizada, com desengorduramento e fosfatação da superfície a pintar epoxy, Ref's 10.DV.1600/5/35/6.
- Estrutura em tubo redondo Ø20 e 28mm aço Inox AISI 304 polido, soldada por processo manual, com polimento, Ref's 10.DV.1611/2/37/8.
- Leito/Estofo composto por MDF 16mm, forrado a espuma flexível de poliuretano de 30 kg/m³ revestida a napa composta por malha de poliéster e algodão revestida a PVC.
- Cabeceira (600x600x50mm) articulada manualmente com e sem abertura facial.
- Base assente em 4 pés destacáveis com 4 tacos quadrados 30mm em plástico, nas ref's 10.DV.1600/1/5/34/5/6.
- Base assente em 4 tacos redondos Ø28mm de borracha, nas ref's 10.DV.1611/2/37/8.
- Suporte rolo incluído (p/ rolo de papel 500mm não incluído) em tubo redondo Ø 16mm em aço E220, pintado a epoxy, nas ref's 10.DV.1600/5/35/6.
- Suporte rolo incluído (p/ rolo de papel 500mm não incluído) em tubo redondo Ø 16mm em aço Inox AISI 304 polido, nas ref's 10.DV.1611/2/37/8.

ACESSÓRIOS:

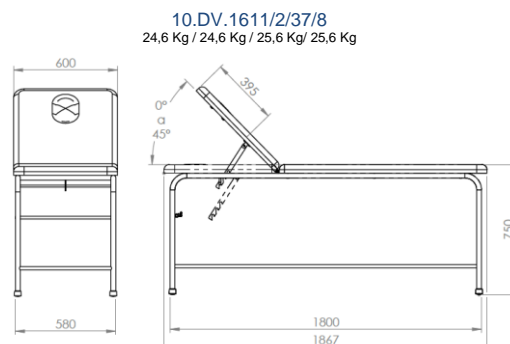
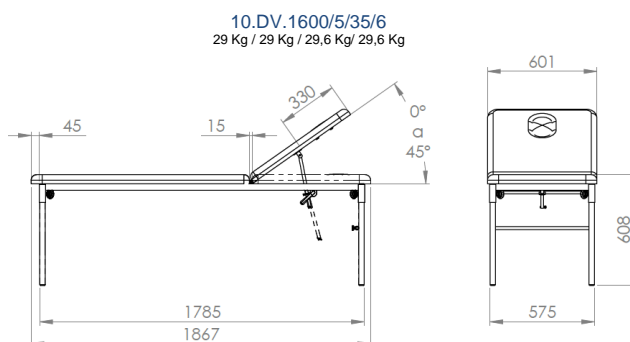
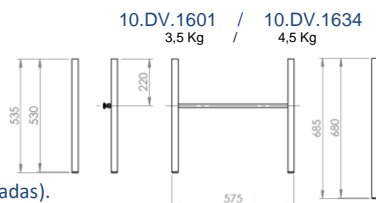
- Não aplicável.

DIMENSÕES : (comprimento x largura x altura)

PESO: (aproximadamente - Kg, ver junto das referências)

cor standard:

Estrutura cinza e estofo preto (nas versões pintadas).
Estrutura Inox polido e estofo preto (nas versões em Inox).



SEGURANÇA

- Não arrastar o divã marquesa manual de forma a não danificar os tacos. O divã marquesa manual suporta 1 pessoa de cada vez com peso até 130 Kg.
- Verificar a fixação da articulação da cabeceira antes da colocação da pessoa e ter em atenção para o perigo de esmagamento nas zonas de articulação.
- Colocar o divã marquesa manual em superfície plana sem inclinação, para não colocar em causa o seu equilíbrio. Este produto deverá unicamente ser usado com a finalidade para que foi concebido. Não aproximar fontes abrasivas ou de calor do produto porque possui matérias passíveis de se inflamarem.
- Antes de utilizar um produto JMS não deixe de consultar o Manual de Utilizador.
- Uma boa utilização do produto previne acidentes e prolonga o seu tempo de vida.



ARMAZENAMENTO/CONSERVAÇÃO

- O divã marquesa manual é embalado em cartão e/ou filme sendo fornecido já montado de fábrica, sendo necessário apenas montar os pés nas referências que possuem pés destacáveis.
- Deve ser armazenado em locais que garantam proteção contra quedas, na posição horizontal com estofo para cima e dentro da embalagem, não devendo ser empilhado. Devem ser armazenadas em locais com temperatura e humidade controlada (temperatura abaixo dos 25°C, humidade inferior a 60%), de forma a não danificar a embalagem nem o produto.
- Limpeza do estofo:** Tirar o pó com um pano húmido. Quando não for suficiente deve-se usar uma esponja molhada em água e sabão, limpando com um pano seco de seguida. Evitar que a água penetre nas costuras.
- O seu transporte/movimentação enquanto embalado, deve ser feito por pelo menos 2 pessoas.
- Para melhor conservação e limpeza do produto deve consultar o Manual de Utilizador.

QUALIDADE

- Todos os nossos produtos são concebidos a partir de matérias-primas e subsidiárias rigorosamente controladas na receção sendo incorporadas no processo de fabrico definido segundo procedimentos internos no âmbito do sistema de gestão da qualidade implementado NP EN ISO 9001.
- Os produtos JMS possuem garantia. Consulte o Certificado de Garantia em vigor na empresa.

Para outras informações contacte a JMS

