

Invacare® Porto NG
 Invacare® Douro
 Invacare® Faro
 Invacare® Fino
 Invacare® Cosy UP



Porto NG



Douro



Faro



Fino



Cosy UP

es	Sillón elevador	
	Manual del usuario	3
fr	Fauteuil releveur	
	Manuel d'utilisation.....	21
it	Poltrona con alzapersona	
	Manuale d'uso.....	39
pt	Cadeira de elevação	
	Manual de utilização.....	57

This manual **MUST** be given to the user of the product.
BEFORE using this product, read this manual and save for future reference.



Yes, you can.®

©2018 Invacare Corporation

All rights reserved. Reproduction, duplication or modification in whole or in part is prohibited without prior written permission from Invacare. Trademarks are identified by ™ and ®. All trademarks are owned by or licensed to Invacare Corporation or its subsidiaries unless otherwise noted.

Contenido

Este manual DEBE ser entregado al usuario final. ANTES de usar este producto lea este manual y guárdelo para futuras referencias.

1 Generalidades	4
1.1 Introducción	4
1.2 Símbolos en este manual	4
1.3 Uso previsto	4
1.4 Limitación de responsabilidad	5
1.5 Información sobre la garantía	5
2 Seguridad	6
2.1 Información general de seguridad	6
3 Instalación	8
3.1 Componentes	8
3.2 Desembalaje	8
3.3 Instalación	9
3.3.1 Montaje de modelos accionados por motor	9
3.3.2 Montaje de modelos controlados manualmente	10
3.3.3 Unidad Cosy UP	11
4 Utilización	14
4.1 Funcionamiento del sillón elevador	14
5 Mantenimiento	16
5.1 Instrucciones de mantenimiento	16
5.2 Limpieza y desinfección	16
5.3 Solución de problemas	17
5.4 Eliminación de desechos	17
6 Datos Técnicos	18
6.1 Características técnicas	18

1 Generalidades

1.1 Introducción

Este manual del usuario contiene información importante sobre el manejo del producto. Para garantizar la seguridad cuando utilice el producto, lea detenidamente el manual del usuario y siga las instrucciones de seguridad.

Tenga en cuenta que puede haber secciones de este manual del usuario que no sean relevantes para su producto, ya que este manual se aplica a todos los modelos disponibles (en la fecha de impresión). Si no se indica lo contrario, cada sección de este manual hace referencia a todos los modelos del producto.

Los modelos y las configuraciones disponibles en su país pueden encontrarse en las listas de precios específicas del país.

Invacare se reserva el derecho de modificar las especificaciones del producto sin previo aviso.

Antes de leer este manual, asegúrese de contar con la versión más reciente. Podrá encontrarla en formato PDF en el sitio web de Invacare.

Si la versión impresa del manual del usuario tiene un tamaño de letra que le resulta difícil de leer, podrá descargarlo en formato PDF en el sitio web. Podrá ampliar el PDF en pantalla a un tamaño de letra que le resulte más cómodo.

Para obtener más información sobre el producto, por ejemplo, avisos de seguridad sobre el producto y retiradas del producto, póngase en contacto con su representante

de Invacare. Consulte las direcciones al final de este documento.

1.2 Símbolos en este manual

En este manual se utilizan símbolos y señales que hacen referencia a peligros o usos poco seguros que pueden provocar lesiones o daños a la propiedad. A continuación, se muestran las descripciones de estos símbolos.



ADVERTENCIA

Indica una situación peligrosa que, si no se evita, podría tener como consecuencia la muerte o lesiones graves.



PRECAUCIÓN

Indica una situación peligrosa que, si no se evita, podría tener como consecuencia lesiones menos graves.



IMPORTANTE

Indica una situación peligrosa que, si no se evita, podría tener como consecuencia daños a la propiedad.



Consejos y recomendaciones

Proporciona consejos útiles, recomendaciones e información para un uso eficiente y sin problemas.

1.3 Uso previsto

El sillón elevador es un sillón con función de elevación, diseñado para uso doméstico en espacios interiores. Diseñado para proporcionar máxima asistencia, el sillón

elevador le ayuda a mantener una posición vertical de forma segura y sencilla.

El sillón elevador no se ha diseñado para un uso prolongado. El tiempo máximo que recomienda Invacare es de cuatro horas consecutivas. Este sillón elevador presenta varias posiciones para sentarse y tumbarse. Además, la función elevadora le permite sentarse y levantarse sin esfuerzo. Los cambios de posición periódicos mejoran la comodidad y la vascularización de las extremidades inferiores.

El sillón elevador está indicado para personas con un peso del usuario máximo, como se describe en *6 Datos Técnicos, página 18*.

1.4 Limitación de responsabilidad

Invacare no se hace responsable de los daños surgidos por:

- Incumplimiento del manual del usuario
- Uso incorrecto
- Desgaste natural
- Montaje o instalación incorrectos por parte del comprador o de terceros
- Modificaciones técnicas
- Modificaciones no autorizadas y/o uso de recambios inadecuados

1.5 Información sobre la garantía

Ofrecemos la garantía del fabricante del producto conforme a nuestras Condiciones generales y Condiciones comerciales en los distintos países.

Las reclamaciones relativas a la garantía solo pueden efectuarse a través del distribuidor en el que se adquirió el producto.

2 Seguridad

2.1 Información general de seguridad



¡ADVERTENCIA!

Riesgo de lesiones o daños

- El sillón elevador está indicado para que lo utilice una persona cada vez.
- No se sienta en el reposapiernas ni en los reposabrazos, no están diseñados para este propósito.
- No se apoye sobre el reposapiernas ni en el respaldo cuando se sienta, ya que esto podría provocar que el sillón elevador se vuelque.
- El sillón elevador DEBE utilizarse con el cojín del asiento y el respaldo correspondientes.
- No intente sentarse en el sillón cuando esté en la posición elevada. Deje siempre el sillón en la posición de asiento cuando no lo esté utilizando.
- Coloque siempre el sillón elevador sobre una superficie totalmente plana para garantizar una estabilidad óptima durante el uso.



¡ADVERTENCIA!

Riesgo de lesiones o daños

- Antes de instalar o utilizar el sillón, asegúrese de que ninguna persona (particularmente niños) ni animal esté presente en el área de funcionamiento del sillón.
- El reposapiernas se pliega hacia dentro cuando se cierra y podría lesionar a un niño. Mantenga las manos y los pies de los niños bien alejados del reposapiernas y del mecanismo de tijera o de elevación.
- Asegúrese de que los brazos y las piernas no están dentro del perímetro del mecanismo elevador del sillón ni entran en contacto con él. Si fuese necesario retirar objetos que hayan caído bajo el sillón, es obligatorio desconectar antes la fuente de alimentación.

**¡ADVERTENCIA!****Riesgo de lesiones**

La cubierta del producto no está diseñada para ser resistente al fuego.

- No fume en el sillón elevador si tiene dificultades para ponerse de pie o si su movilidad está reducida.
- Si alguna parte del sillón se incendia, utilice únicamente un extintor de polvo aprobado.
- Nunca coloque el sillón cerca de una fuente importante de calor o ignición (chimenea, calentador eléctrico, calentador de gas, calentador de aceite, etc.)
- No exponga el sillón elevador a la luz solar directa (UV) durante un periodo prolongado.

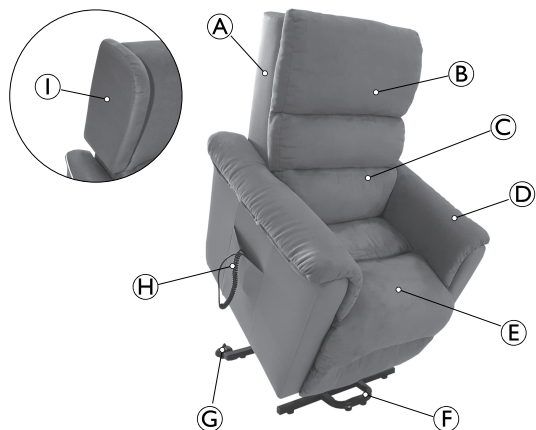
**IMPORTANTE**

Riesgo de daños a la propiedad

- Utilice las protecciones del reposacabezas y de los reposabrazos (suministrados de forma opcional) para proteger el sillón elevador con la cubierta de vinilo en caso de sudoraciones ácidas excesivas.
- La cubierta de tela no ha sido diseñada para soportar una fricción continua como, por ejemplo, movimientos espasmódicos.

3 Instalación

3.1 Componentes



- Ⓐ Respaldo
- Ⓑ Cojín de respaldo (solo Cosy UP)
- Ⓒ Soporte lumbar (solo Porto NG y Cosy UP)
- Ⓓ Reposabrazos (Fino y Cosy UP con cojín extraíble)
- Ⓔ Cojín del asiento
- Ⓕ Patas (2)
- Ⓖ Ruedas (2)
- Ⓗ Mando
- Ⓘ Cojín reposacabezas (solo Douro y Porto NG)

3.2 Desembalaje



¡ADVERTENCIA! Riesgo de lesiones

- Inspeccione el sillón elevador para comprobar si presenta daños, muescas, desgarros o daños en el chasis.
- Si encuentra algún defecto, no intente utilizar el sillón elevador. Póngase en contacto el distribuidor o el transportista para obtener más instrucciones sobre cómo proceder.



¡ IMPORTANTE

- El embalaje de cartón protege el sillón elevador durante el transporte.
- Abra la caja de cartón con cuidado.
 - No utilice objetos afilados para abrirla.

1. Abra las solapas de la caja de cartón.
2. Retire el respaldo desmontado.
3. Rompa la caja de cartón en las cuatro esquinas para sacar el sillón elevador.
4. Retire el envoltorio de plástico protector y las bolsas antihumedad.

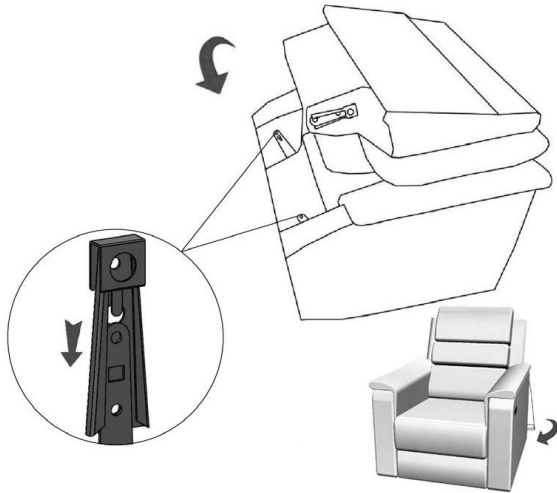
3.3 Instalación



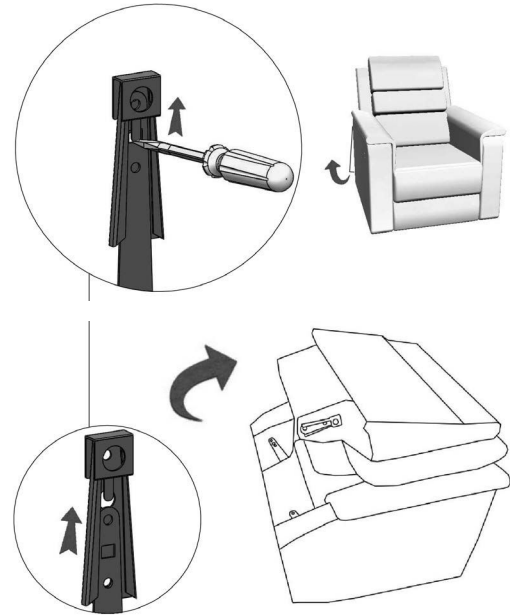
¡ADVERTENCIA!
Riesgo de lesiones

- Deje suficiente espacio (aproximadamente 15 cm) detrás del sillón elevador para evitar que entre en contacto con la pared cuando esté en posición reclinada.
- Coloque siempre el sillón elevador sobre una superficie totalmente plana para garantizar una estabilidad óptima durante el uso.
- No coloque el sillón elevador cerca de una escalera.

3.3.1 Montaje de modelos accionados por motor

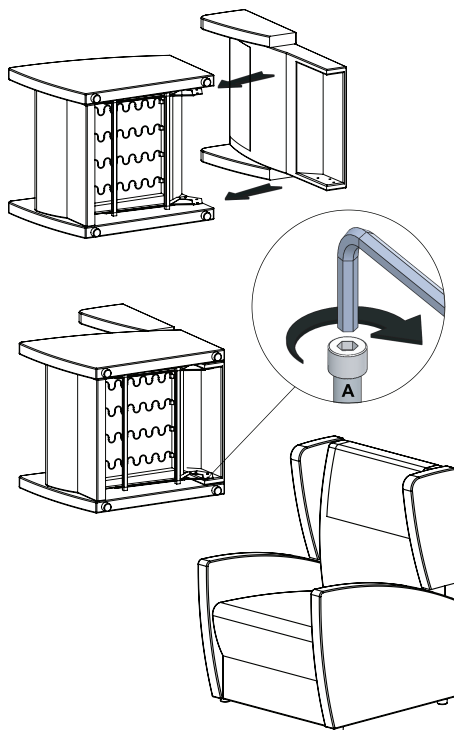


Desmontaje



3.3.2 Montaje de modelos controlados manualmente

1.



Asegúrese de que el respaldo está bloqueado correctamente en el chasis; para ello, tire con firmeza del respaldo. Si el respaldo no queda fijo, repita el montaje.

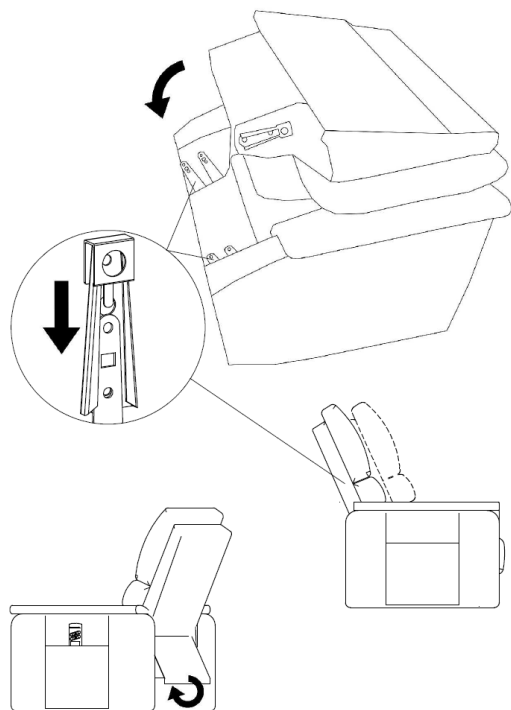
Desmontaje

1. Coloque el respaldo en posición horizontal.
2. Tire hacia fuera de las dos lengüetas **A** y saque el respaldo.

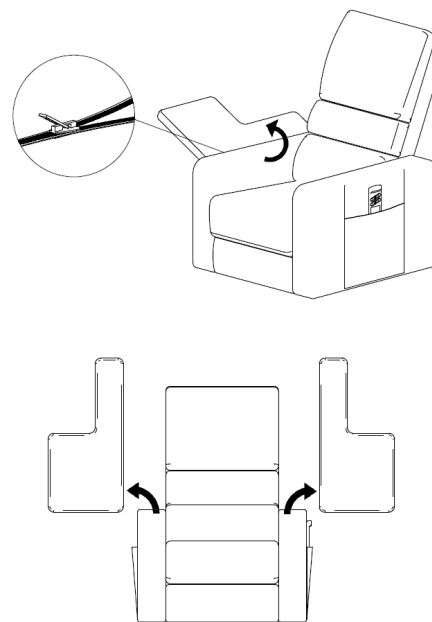


3.3.3 Unidad Cosy UP

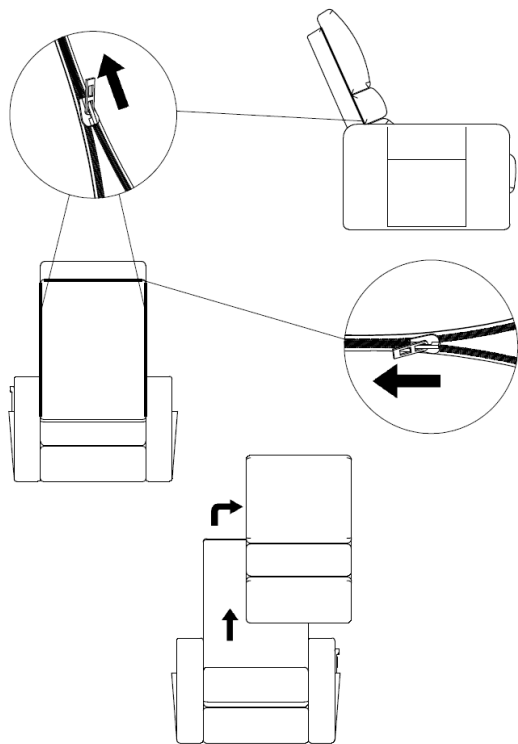
1.



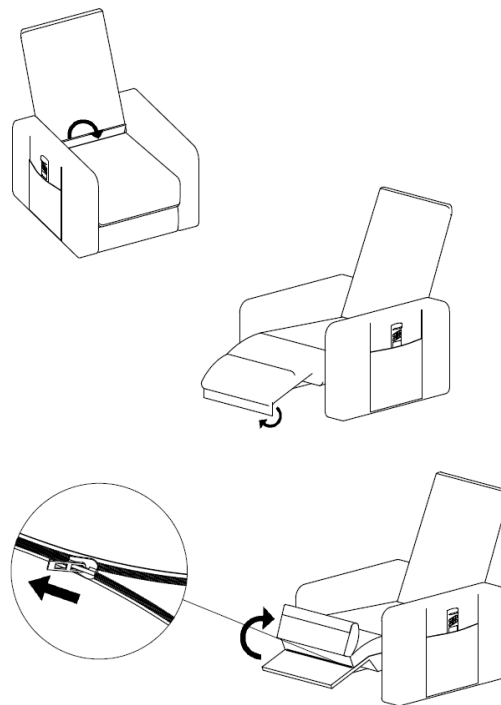
2.



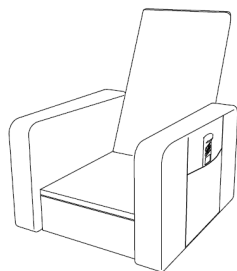
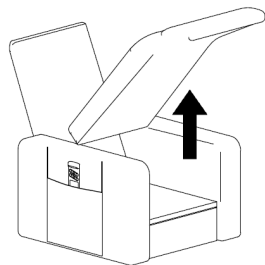
3.



4.



5.



4 Utilización

4.1 Funcionamiento del sillón elevador



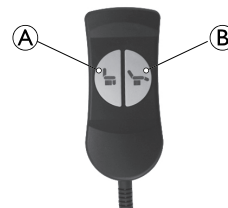
¡ADVERTENCIA! Riesgo de lesiones

- Asegúrese siempre de centrar su peso en el cojín del asiento independientemente de si el sillón está reclinado o no.
- Si el motor se utiliza continuamente durante 2 minutos o más, espere 18 minutos antes de utilizarlo de nuevo.
- No cambie de posición el sillón cuando esté en la posición reclinada.
- No cambie de posición el sillón cuando esté en uso o conectado a la fuente de alimentación.
- El mando a distancia es para uso exclusivo del usuario.

Modelos controlados manualmente

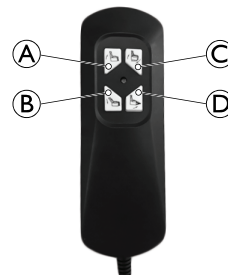
1. Para poner una posición reclinada, presione los reposabrazos contra el respaldo.
2. Para volver a la posición de asiento, presione las piernas en el reposapiés.

Modelos con un solo motor



1. Para levantar el sillón a la posición elevada, pulse el botón **A**.
Para volver a la posición de asiento, pulse el botón **B**.
2. Para girar hacia arriba el reposapiés y bajar el respaldo a la posición reclinada, pulse el botón **B**.
Para volver a la posición de asiento, pulse el botón **A**.

Modelos con dos motores (solo Faro, Porto NG y Cosy UP)



1. Para bajar el respaldo, pulse el botón **B**.
Para subir el respaldo, pulse el botón **A**.
2. Para poner la posición elevada, pulse el botón **C**.
Para volver a la posición de asiento, pulse el botón **D**.
3. Para girar hacia arriba el reposapiés, pulse el botón **D**.
Para girar hacia abajo el reposapiés, pulse el botón **C**.

4. Para poner una posición reclinada, pulse los botones **B** y **D**.
Para volver a la posición de asiento, pulse los botones **A** y **C**.
5. Para subir el respaldo y poner la posición elevada, pulse los botones **A** y **C**.
Para volver a la posición de asiento, pulse los botones **B** y **D**.

5 Mantenimiento

5.1 Instrucciones de mantenimiento



¡ADVERTENCIA!

- Los ajustes o las reparaciones solo deben estar a cargo de un técnico cualificado.
- Desconecte la fuente de alimentación antes de reparar o limpiar el sillón.

- ❑ Revise el sillón en busca de cualquier chirrido o ruido sospechoso procedente del chasis. Lubrique los puntos de acoplamiento del chasis, si fuese necesario.
- ❑ Revise el sillón en busca de cualquier defecto. Si detecta algún defecto, póngase en contacto con su distribuidor para obtener asistencia.

5.2 Limpieza y desinfección



Los productos de limpieza no deben contener ácido, disolvente ni sales.

- ❑ Limpie periódicamente los componentes mecánicos para limitar la acumulación de polvo en el chasis.
- ❑ Limpie el tejido únicamente con productos de limpieza para tejidos. No sature el tejido. Cepille el producto, si fuese necesario, para restaurar el aspecto original.
- ❑ Limpie el mando con un paño ligeramente húmedo. No utilice un pulverizador. Seque bien el mando antes de usarlo de nuevo.

- ❑ Lave los cojines extraíbles en la lavadora a una temperatura de 30 °C.
(Cojines del reposabrazos extraíble únicamente en Fino y Cosy UP. Cojín del asiento y respaldo extraíbles únicamente en Fino y Cosy UP).

5.3 Solución de problemas

Síntoma	Problema	Acción
El sillón elevador no se mueve a las posiciones finales reclinadas.	No hay espacio suficiente para permitir el movimiento del respaldo y/o reposapiés.	Asegúrese de que el sillón elevador no esté colocado demasiado cerca de una pared o un obstáculo.
Sin movimiento	No se ha conectado la fuente de alimentación a la corriente.	Conecte la fuente de alimentación a la corriente.
	El mando no se ha conectado correctamente.	Conecte el mando correctamente. Compruebe que el cable no esté dañado.
	El cable de alimentación o el enchufe está dañado.	Póngase en contacto con su distribuidor para solicitar asistencia.
	Los componentes eléctricos no se han conectado correctamente.	Compruebe las conexiones a los componentes eléctricos.



¡PRECAUCIÓN!

Riesgo de lesiones

– Si ninguna de las acciones anteriores resuelve el problema, no utilice el producto y póngase en contacto con su distribuidor.

5.4 Eliminación de desechos

Proteja el medio ambiente y recicle este producto a través de la planta de reciclaje más próxima cuando llegue al final de su vida útil.

La eliminación de los residuos debe cumplir con las normativas legales sobre el tratamiento de residuos de cada país.

6 Datos Técnicos

6.1 Características técnicas

	Faro	Douro	Porto NG	Fino	Cosy UP
Tensión	100/240 V				
Frecuencia	50/60 Hz				
Potencia	60 W				
Clase de aislamiento	Clase II				
Grado de protección	IP44				
Material del tejido	Poliéster (microfibra)/vinilo				
Prueba de inflamabilidad	ISO 1021-1				
Densidad de espuma del asiento	28 kg/m ³				
Densidad de espuma del reposabrazos	28 kg/m ³				18 kg/m ³

Modelos

	Faro	Douro	Porto NG	Fino	Cosy UP
Relax (manual)	X	X			
1 motor	X	X	X	X	X
2 motores	X		X		X

Pesos y dimensiones

	Faro	Douro	Porto NG	Fino	Cosy UP
Peso máximo de usuario	125 kg	125 kg	125 kg	125 kg	125 kg
Peso de producto	50 kg	57 kg	52 kg	53 kg	57 kg

	Faro	Douro	Porto NG	Fino	Cosy UP
Profundidad de asiento	540 mm	540 mm	540 mm	450 mm	450/ 540 mm
Altura de asiento	470 mm	470 mm	470 mm	470 mm	480 mm
Ancho de asiento	530 mm	530 mm	530 mm	450 mm	450/ 530 mm
Inclinación máxima del respaldo 1 motor	120°	120°	120°	120°	120°
2 motores	135°		135°		135°
Altura total	1110 mm	1080 mm	1020 mm	1000 mm	1050 mm
Ancho total	770 mm	740 mm	790 mm	730 mm	770/ 800 mm
Profundidad total cerrado	880 mm	860 mm	910 mm	780 mm	910 mm
Profundidad total abierto 1 motor	1580 mm	1580 mm	1580 mm	1520 mm	1520 mm
2 motores	1670 mm		1670 mm		1720 mm
Altura de suelo a reposabrazos	600 mm	640 mm	600 mm	670 mm	640/ 700 mm

Colores

	Faro	Douro	Porto NG	Fino	Cosy UP
Vinilo negro	X				
Vinilo marrón oscuro		X	X		
Vinilo gris		X	X		
Microfibra color camel	X	X	X	X	
Microfibra color gris			X		
Microfibra color burdeos		X			
Microfibra color gris pardo (cojines) y PVC color gris pardo (base)					X

Sommaire

Ce manuel DOIT être remis à l'utilisateur du produit. Lire ce manuel AVANT d'utiliser ce produit, et le conserver en cas de besoin.

1 Généralités	22
1.1 Introduction	22
1.2 Symboles figurant dans ce manuel.	22
1.3 Utilisation prévue	22
1.4 Limitation de responsabilité.	23
1.5 Informations de garantie	23
2 Sécurité	24
2.1 Informations de sécurité générales	24
3 Réglages (Mise en service)	26
3.1 Composants	26
3.2 Déballage	26
3.3 Installation	27
3.3.1 Montage des modèles motorisés	27
3.3.2 Montage des modèles manuels	28
3.3.3 Montage Cosy UP	29
4 Utilisation	32
4.1 Utilisation du fauteuil releveur.	32
5 Maintenance	34
5.1 Instructions de maintenance	34
5.2 Nettoyage et désinfection	34
5.3 Dépannage	35
5.4 Élimination	35
6 Caractéristiques Techniques	36
6.1 Caractéristiques techniques	36

1 Généralités

1.1 Introduction

Le présent manuel d'utilisation contient des informations importantes sur la manipulation du produit. Pour garantir une utilisation en toute sécurité du produit, lisez attentivement le manuel d'utilisation et respectez les instructions de sécurité.

Veillez noter que certaines sections du présent manuel d'utilisation peuvent ne pas s'appliquer à votre produit, étant donné que le manuel concerne tous les modèles disponibles (à la date d'impression). Sauf mention contraire, chaque section de ce manuel se rapporte à tous les modèles du produit.

Les modèles et les configurations disponibles dans votre pays sont répertoriés dans le catalogue de tarifs spécifique au pays.

Invacare se réserve le droit de modifier les caractéristiques des produits sans préavis.

Avant de lire ce manuel, assurez-vous de disposer de la version la plus récente. Cette version est disponible au format PDF sur le site Internet d'Invacare.

Si la taille des caractères de la version imprimée du manuel d'utilisation vous semble trop difficile à lire, vous pouvez le télécharger au format PDF sur le site Internet. Vous pourrez alors ajuster la taille des caractères à l'écran pour améliorer votre confort visuel.

Pour obtenir plus d'informations sur le produit, comme les avis de sécurité ou les rappels du produit, contactez votre

représentant Invacare local. Reportez-vous aux adresses indiquées à la fin du présent document.

1.2 Symboles figurant dans ce manuel

Les symboles et mots d'avertissement utilisés dans le présent manuel s'appliquent aux risques ou aux pratiques dangereuses qui pourraient provoquer des blessures ou des dommages matériels. Reportez-vous aux informations ci-dessous pour la définition des symboles d'avertissement.



AVERTISSEMENT

Indique une situation dangereuse qui, si elle n'est pas évitée, est susceptible de provoquer des blessures graves, voire mortelles.



ATTENTION

Indique une situation dangereuse qui, si elle n'est pas évitée, est susceptible de provoquer des blessures mineures ou légères.



IMPORTANT

Indique une situation dangereuse qui, si elle n'est pas évitée, est susceptible de provoquer des dommages matériels.



Conseils et recommandations

Donne des conseils, recommandations et informations utiles pour une utilisation efficace et sans souci.

1.3 Utilisation prévue

Le fauteuil releveur est un fauteuil équipé d'une fonction de levage. Il est destiné à être utilisé à domicile et à l'intérieur. Conçu pour apporter le maximum d'assistance, le fauteuil

releveur vous aide à vous mettre en position verticale facilement et en toute sécurité.

Le fauteuil releveur n'est pas conçu pour une utilisation prolongée. La durée maximale d'utilisation recommandée par Invacare est de quatre heures consécutives. Ce fauteuil releveur offre différentes positions assises ou couchées et la fonction de levage vous permet de vous asseoir et de vous lever sans effort. Le changement régulier de position améliore le confort et la vascularisation des membres inférieurs.

Le fauteuil releveur est destiné aux personnes dont le poids maximum n'excède pas le poids de l'utilisateur stipulé dans le chapitre 6 *Caractéristiques Techniques*, page 36.

1.4 Limitation de responsabilité

Invacare décline toute responsabilité en cas de dommage lié à :

- un non respect du manuel d'utilisation,
- une utilisation incorrecte,
- l'usure normale,
- un assemblage ou montage incorrect par l'acheteur ou des tiers,
- des modifications techniques,
- des modifications non autorisées et/ou l'utilisation de pièces de rechange inadaptées.

1.5 Informations de garantie

Nous fournissons une garantie fabricant pour le produit, conformément à nos conditions générales de vente en vigueur dans les différents pays.

Les réclamations au titre de la garantie ne peuvent être adressées qu'au fournisseur auprès duquel le produit a été obtenu.

2 Sécurité

2.1 Informations de sécurité générales



AVERTISSEMENT !

Risque de blessure ou de dommage matériel

- Le fauteuil releveur doit exclusivement être utilisé par une seule personne à la fois.
- Ne vous asseyez pas sur les repose-jambes ni sur les accoudoirs, ils ne sont pas conçus à cet effet.
- Ne vous appuyez pas sur les repose-jambes ni sur le dossier pour vous asseoir, car le fauteuil releveur risquerait de basculer.
- Le fauteuil releveur DOIT être utilisé avec son coussin d'assise et son dossier.
- N'essayez pas de vous asseoir dans le fauteuil lorsqu'il est en position relevée. Laissez toujours le fauteuil en position assise lorsqu'il n'est pas utilisé.
- Placez toujours le fauteuil releveur sur une surface complètement plane afin de garantir une stabilité optimale pendant l'utilisation.



AVERTISSEMENT !

Risque de blessure ou de dommage matériel

- Avant d'installer ou d'utiliser le fauteuil, assurez-vous qu'aucune personne (et plus particulièrement un enfant) ou qu'aucun animal ne se trouve dans le périmètre d'action du fauteuil.
- Le repose-jambes se plie lorsqu'il se referme, ce qui est susceptible de blesser un enfant. Veillez à ce que les enfants tiennent leurs mains et leurs pieds éloignés du repose-jambes et du mécanisme à ciseau ou d'élévation.
- Assurez-vous que les bras et les jambes ne se trouvent pas dans le périmètre du mécanisme d'élévation du fauteuil ou en contact avec ce mécanisme. S'il est nécessaire de retirer des objets tombés sous le fauteuil, il est impératif de débrancher la prise d'alimentation électrique au préalable.

**AVERTISSEMENT !****Risque de blessure**

Le revêtement du produit n'est pas conçu pour résister au feu.

- Ne fumez pas dans le fauteuil releveur si vous avez des difficultés pour vous mettre debout ou si vous avez des problèmes de mobilité.
- En cas de début d'incendie sur le fauteuil, utilisez impérativement un extincteur à poudre homologué.
- Ne placez jamais le fauteuil à proximité d'une source de chaleur ou d'inflammation importante (cheminée, chauffage électrique, chauffage au gaz, chauffage à mazout, etc.)
- N'exposez pas le fauteuil releveur à la lumière directe du soleil (UV) pendant des périodes prolongées.

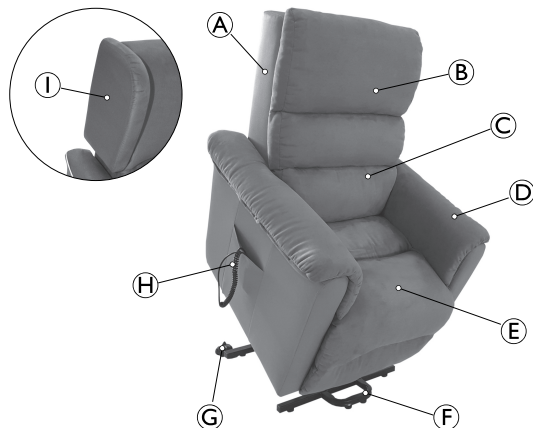
**IMPORTANT !**

Risque de dommages matériels

- Des protections d'appui-tête et d'accoudoirs doivent être utilisées pour protéger les fauteuils releveurs avec revêtement en PVC/Polyester en cas de fortes sudations acides.
- Le revêtement n'est pas conçu pour résister à des frottements continus tels que des mouvements spasmodiques, par exemple.

3 Réglages (Mise en service)

3.1 Composants



- Ⓐ Dossier amovible
- Ⓑ Coussin de dossier amovible (Cosy UP uniquement)
- Ⓒ Support lombaire (Porto NG et Cosy UP uniquement)
- Ⓓ Accoudoir (amovible sur Fino et Cosy UP)
- Ⓔ Coussin d'assise (amovible sur Cosy UP)
- Ⓕ Pieds (2)
- Ⓖ Roulettes (2)
- Ⓗ Télécommande
- Ⓘ Maintiens latéraux de la tête (Douro et Porto NG uniquement)

3.2 Déballage



AVERTISSEMENT !

Risque de blessure

- Inspectez le fauteuil relever pour vous assurer qu'il n'est pas abîmé, entaillé ou déchiré ou que le châssis n'est pas endommagé.
- En présence de défauts, n'essayez pas d'utiliser le fauteuil relever. Contactez le distributeur ou le transporteur pour connaître la marche à suivre.



IMPORTANT !

- L'emballage en carton protège le fauteuil relever pendant le transport.
- Ouvrez la boîte en carton avec précaution.
 - N'utilisez pas d'objets pointus pour l'ouvrir.

1. Ouvrez les rabats de la boîte en carton avec précaution.
2. Sortez le dossier non monté.
3. Déchirez la boîte en carton aux quatre coins pour l'ouvrir et extraire le fauteuil relever.
4. Retirez le film protecteur en plastique et les sachets anti-humidité.

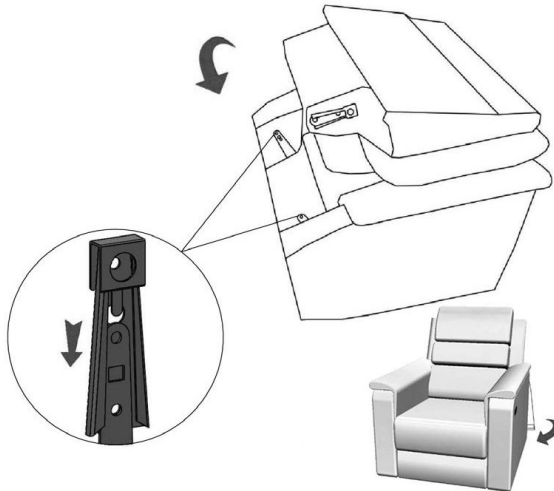
3.3 Installation



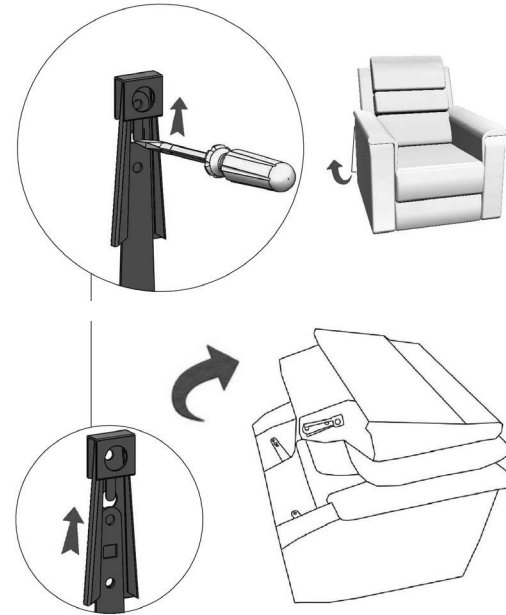
AVERTISSEMENT ! Risque de blessure

- Laissez suffisamment de place (15 cm environ) à l'arrière du fauteuil releveur pour éviter qu'il n'entre en contact avec le mur en position inclinée.
- Placez toujours le fauteuil releveur sur une surface complètement plane afin de garantir une stabilité optimale pendant l'utilisation.
- Ne placez pas le fauteuil releveur à côté d'un escalier.

3.3.1 Montage des modèles motorisés

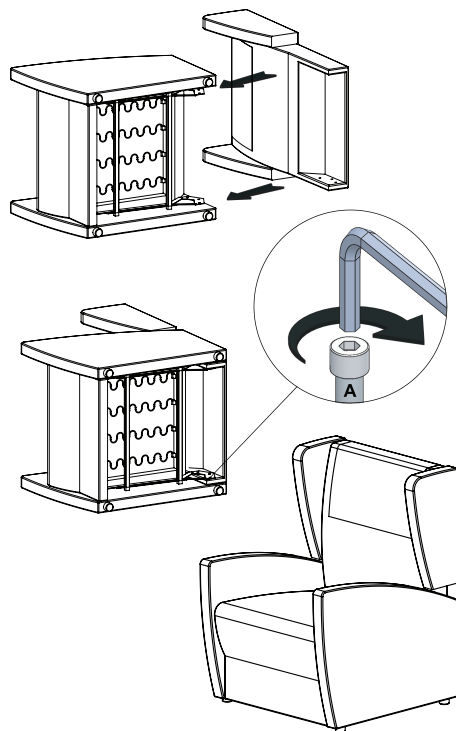


Démontage



3.3.2 Montage des modèles manuels

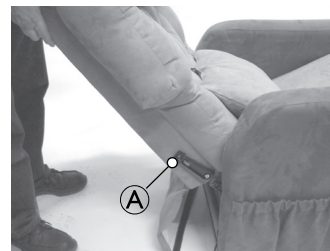
1.



Assurez-vous que le dossier est correctement verrouillé sur le châssis en tirant fermement sur le dossier. Si le dossier ne reste pas en place, recommencez le montage.

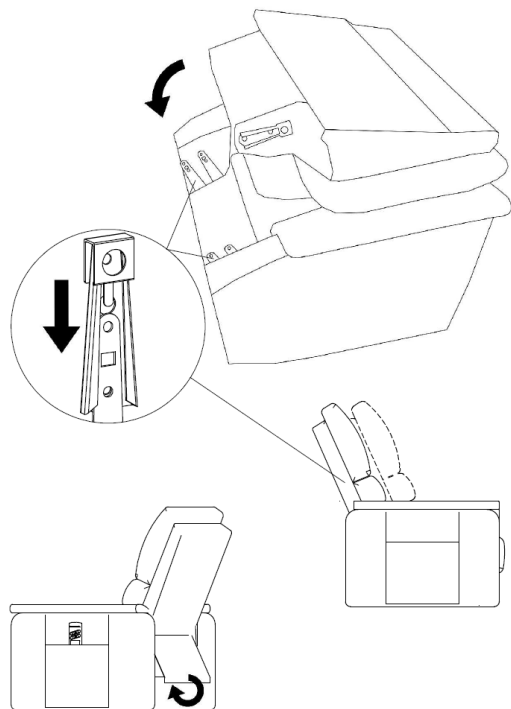
Démontage

1. Positionnez le dossier à l'horizontale.
2. Tirez les deux languettes (A) vers l'extérieur et sortez le dossier.

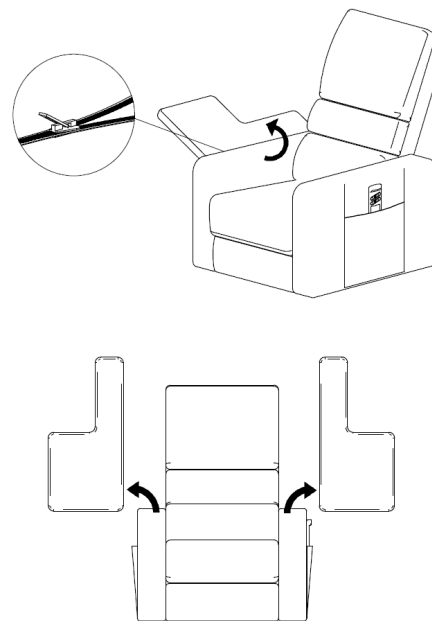


3.3.3 Montage Cosy UP

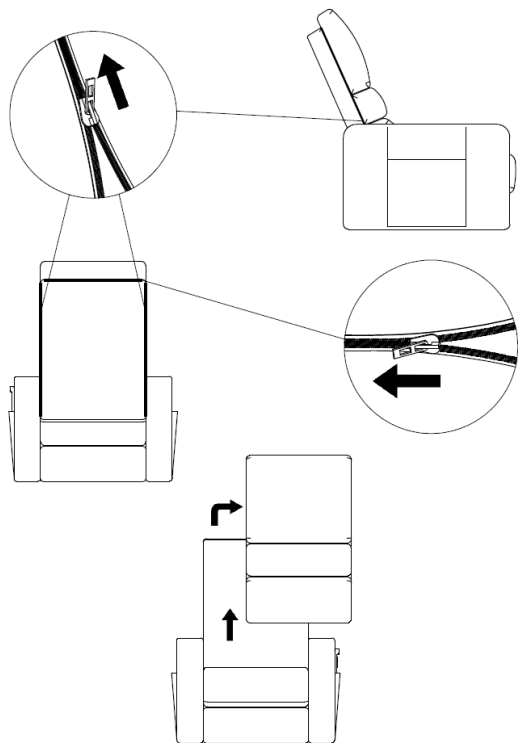
1.



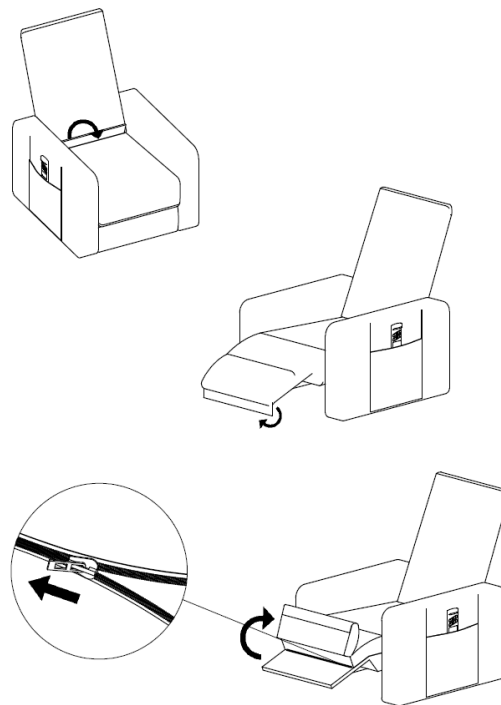
2.



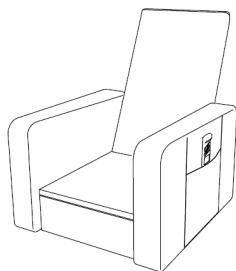
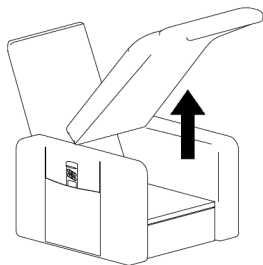
3.



4.



5.



4 Utilisation

4.1 Utilisation du fauteuil releveur



AVERTISSEMENT !

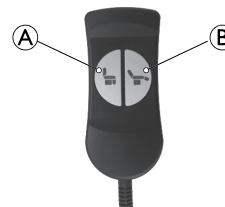
Risque de blessure

- Veillez à toujours centrer votre poids sur le coussin d'assise indépendamment de l'inclinaison du fauteuil.
- Si le moteur est utilisé en continu pendant plus de deux minutes, patientez 18 minutes avant de le réutiliser.
- Ne repositionnez pas le fauteuil lorsqu'il est en position inclinée.
- Ne repositionnez pas le fauteuil lorsqu'il est en cours d'utilisation ou sous tension.
- La télécommande est destinée à être utilisée par l'occupant exclusivement.

Modèles manuels

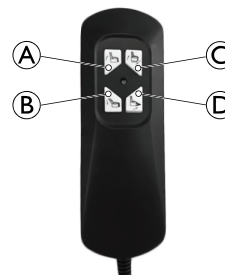
1. Pour atteindre une position inclinée, appuyez-vous sur les accoudoirs et pousser votre dos contre le dossier.
2. Pour revenir en position assise, appuyez sur le repose-pied avec les pieds.

Modèles avec un seul moteur



1. Pour faire passer le fauteuil en position relevée, appuyez sur le bouton **A**.
Pour revenir en position assise, appuyez sur le bouton **B**.
2. Pour relever le repose-pied et abaisser le dossier en position inclinée, appuyez sur le bouton **B**.
Pour revenir en position assise, appuyez sur le bouton **A**.

Modèles avec deux moteurs (Faro, Porto NG, Cosy UP uniquement)



1. Pour abaisser le dossier, appuyez sur le bouton Ⓑ.
Pour relever le dossier, appuyez sur le bouton Ⓐ.
2. Pour faire passer le fauteuil en position relevée, appuyez sur le bouton Ⓒ.
Pour revenir en position assise, appuyez sur le bouton Ⓓ.
3. Pour relever le repose-pied, appuyez sur le bouton Ⓓ.
Pour abaisser le repose-pied, appuyez sur le bouton Ⓒ.
4. Pour atteindre une position inclinée, appuyez simultanément sur les boutons Ⓑ et Ⓓ.
Pour revenir en position assise, appuyez simultanément sur les boutons Ⓐ et Ⓒ.
5. Pour relever le dossier et faire passer le fauteuil en position relevée, appuyez simultanément sur les boutons Ⓐ et Ⓒ.
Pour revenir en position assise, appuyez simultanément sur les boutons Ⓑ et Ⓓ.

5 Maintenance

5.1 Instructions de maintenance



AVERTISSEMENT !

- Seul un technicien qualifié est habilité à procéder à un réglage ou à une réparation.
- Débranchez l'alimentation avant d'effectuer un entretien ou un nettoyage du fauteuil.

- ❑ Assurez-vous que le châssis du fauteuil n'émet pas de crissements ni de bruits suspects. Graissez les points d'articulation du châssis, si nécessaire.
- ❑ Vérifiez que le fauteuil est exempt de défauts. Si vous constatez des défauts, faites contrôler le fauteuil par votre revendeur.

5.2 Nettoyage et désinfection



Les agents de nettoyage ne doivent contenir ni acide, ni solvant, ni sel.

- ❑ Nettoyez régulièrement les composants mécaniques afin de limiter le dépôt de poussière sur le châssis.
- ❑ Nettoyez le tissu au moyen de produits de nettoyage pour tissu exclusivement. Ne saturez pas le tissu. Brossez-le pour qu'il retrouve son aspect d'origine, si nécessaire.
- ❑ Nettoyez la télécommande avec un chiffon légèrement humide. N'utilisez pas de vaporisateur. Séchez soigneusement la télécommande avant de la réutiliser.

- ❑ Lavez les coussins amovibles en machine à une température de 30 °C (coussins d'accoudoir amovibles sur les modèles Fino et Cosy UP uniquement. Coussin d'assise et de dossier amovible sur le modèle Cosy UP uniquement).

5.3 Dépannage

Symptôme	Problème	Action
Le fauteuil releveur n'atteint pas les positions finales inclinées.	Espace insuffisant pour permettre le déplacement du dossier et/ou du repose-pied.	Vérifiez que le fauteuil releveur n'est pas positionné trop près d'un mur ou d'un obstacle
Absence de déplacement	Prise secteur non branchée	Branchez la prise secteur
	La télécommande n'est pas correctement connectée	Branchez la télécommande correctement
		Vérifiez que le câble n'est pas endommagé
	Prise ou câble secteur endommagés	Contactez votre revendeur pour effectuer un contrôle
Les composants électriques ne sont pas correctement connectés	Vérifiez les connexions aux composants électriques.	



ATTENTION !

Risque de blessure

– Si aucune des actions décrites ne permet de résoudre le problème, n'utilisez pas le produit et contactez votre revendeur.

5.4 Élimination

Préservez l'environnement en faisant recycler ce produit en fin de vie.

L'élimination doit avoir lieu conformément à la législation et aux règlements en vigueur dans chaque pays.

6 Caractéristiques Techniques

6.1 Caractéristiques techniques

	Faro	Douro	Porto NG	Fino	Cosy UP
Tension	100/240 V				
Fréquence	50/60 Hz				
Alimentation	60 W				
Classe d'isolation	Classe II				
Degré de protection	IP44				
Matériau du tissu	Microfibre (Polyester) ou PVC/Polyester				
Test d'inflammabilité	ISO 1021-1				
Densité de mousse du siège	28 kg/m ³				
Densité de mousse de l'accoudoir	28 kg/m ³				18 kg/m ³

Modèles

	Faro	Douro	Porto NG	Fino	Cosy UP
Relax (manuel)	X	X			
1 moteur	X	X	X	X	X
2 moteurs	X		X		X

Dimensions et poids

	Faro	Douro	Porto NG	Fino	Cosy UP
Poids maximum utilisateur	125 kg	125 kg	125 kg	125 kg	125 kg
Poids de produit	50 kg	57 kg	52 kg	53 kg	57 kg

	Faro	Douro	Porto NG	Fino	Cosy UP
Profondeur d'assise	540 mm	540 mm	540 mm	450 mm	450/ 540 mm
Hauteur d'assise	470 mm	470 mm	470 mm	470 mm	480 mm
Largeur d'assise	530 mm	530 mm	530 mm	450 mm	450/ 530 mm
Inclinaison maximum du dossier	120°	120°	120°	120°	120°
1 moteur	135°		135°		135°
2 moteurs					
Hauteur hors tout	1110 mm	1080 mm	1020 mm	1000 mm	1050 mm
Largeur hors tout	770 mm	740 mm	790 mm	730 mm	770/ 800 mm
Profondeur hors tout Fermé	880 mm	860 mm	910 mm	780 mm	910 mm
Profondeur hors tout Ouvert	1580 mm		1580 mm		1520 mm
1 moteur	1670 mm	1580 mm	1670 mm	1520 mm	1720 mm
2 moteurs					
Hauteur sol/accoudoirs	600 mm	640 mm	600 mm	670 mm	640/ 700 mm

Couleurs

	Faro	Douro	Porto NG	Fino	Cosy UP
PVC/polyester noir	X				
PVC/polyester chocolat		X	X		
PVC/polyester gris		X	X		
Microfibre camel	X	X	X	X	
Microfibre gris			X		
Microfibre bordeaux		X			
Microfibre taupe (coussins) et PVC taupe (base)					X

Sommario

Il presente manuale deve essere fornito all'utilizzatore del prodotto. Leggere il presente manuale e conservarlo per eventuali consultazioni successive, PRIMA di utilizzare il prodotto.

1 Generale	40
1.1 Introduzione	40
1.2 Simboli in questo manuale	40
1.3 Uso previsto	40
1.4 Limiti di responsabilità	41
1.5 Informazioni sulla garanzia	41
2 Sicurezza	42
2.1 Informazioni generali sulla sicurezza	42
3 Messa in servizio	44
3.1 Componenti	44
3.2 Disimballaggio	44
3.3 Installazione	45
3.3.1 Montaggio dei modelli azionati a motore	45
3.3.2 Montaggio dei modelli azionati manualmente	46
3.3.3 Montaggio del modello Cosy UP	47
4 Uso	50
4.1 Utilizzo della poltrona elevabile	50
5 Manutenzione	52
5.1 Istruzioni per la manutenzione	52
5.2 Pulizia e disinfezione	52
5.3 Guida alla soluzione dei problemi	53
5.4 Smaltimento rifiuti	53
6 Dati Tecnici	54
6.1 Caratteristiche tecniche	54

1 Generale

1.1 Introduzione

Il presente manuale d'uso contiene informazioni importanti sulla gestione del prodotto. Per garantire un utilizzo sicuro del prodotto, leggere attentamente il manuale d'uso e seguire le istruzioni di sicurezza.

Si noti che alcune sezioni contenute nel presente manuale d'uso potrebbero non riguardare il proprio prodotto, in quanto il presente manuale si applica a tutti i modelli disponibili (alla data di stampa). Se non specificato diversamente, ogni sezione di questo manuale si riferisce a tutti i modelli del prodotto.

I modelli e le configurazioni disponibili nel proprio paese sono riportati nei listini prezzi specifici per paese.

Invacare si riserva il diritto di modificare le specifiche del prodotto senza ulteriore preavviso.

Prima di leggere il presente manuale, verificare di essere in possesso dell'ultima versione, che può essere scaricata dal sito web Invacare sotto forma di PDF.

Se si ritiene che la dimensione dei caratteri nella versione cartacea del Manuale d'uso sia di difficile lettura, è possibile scaricare la versione PDF dal sito web. Il PDF può essere ingrandito sullo schermo in modo da ottenere una dimensione dei caratteri più facile da leggere.

Per ulteriori informazioni sul prodotto, ad esempio le note sulla sicurezza del prodotto e i richiami di prodotti, si prega di contattare il proprio rappresentante Invacare. Vedere gli indirizzi alla fine del presente documento.

1.2 Simboli in questo manuale

In questo manuale tutte quelle situazioni non sicure o pericolose che possono portare a lesioni alle persone o danni ai materiali sono evidenziate mediante simboli e avvertimenti. Qui di seguito sono riportate le spiegazioni di tutti i possibili avvertimenti.



ATTENZIONE

Indica una situazione pericolosa che, se non evitata, potrebbe essere causa di morte o lesioni gravi.



AVVERTENZA

Indica una situazione pericolosa che, se non evitata, potrebbe essere causa di lesioni minori o leggere.



IMPORTANTE

Indica una situazione pericolosa che, se non evitata, potrebbe essere causa di danni al prodotto.



Consigli e raccomandazioni

Indica consigli, raccomandazioni e informazioni utili per un uso efficace e senza inconvenienti.

1.3 Uso previsto

La poltrona elevabile è una poltrona con funzione di sollevamento, progettata per l'utilizzo al chiuso in ambito domestico. Progettata per fornire la massima assistenza, la poltrona elevabile aiuta l'utilizzatore a mettersi in posizione eretta in modo facile e sicuro.

La poltrona elevabile non va utilizzata per periodi prolungati. Il periodo di tempo di utilizzo massimo raccomandato da Invacare è di quattro ore consecutive. La poltrona elevabile consente varie posizioni sia sedute sia sdraiate e la sua funzione di sollevamento consente di sedersi e di alzarsi senza sforzo. Cambiare posizione regolarmente per favorire il comfort e la vascolarizzazione degli arti inferiori.

La poltrona elevabile è destinata alle persone con un peso massimo utilizzatore, corrispondente a quanto indicato nella sezione *6 Dati Tecnici, pagina 54*.

1.4 Limiti di responsabilità

Invacare non si assume alcuna responsabilità per danni derivanti da:

- Non conformità con il manuale d'uso
- Utilizzo non corretto
- Consumo e usura naturali
- Montaggio o preparazione non corretti da parte dell'acquirente o di terzi
- Modifiche tecniche
- Modifiche non autorizzate e/o utilizzo di pezzi di ricambio non adatti

1.5 Informazioni sulla garanzia

Offriamo una garanzia del produttore per il prodotto in conformità di quanto indicato sui Termini e le condizioni generali di vendita applicabili nei rispettivi paesi.

La garanzia può essere fatta valere solo attraverso il fornitore presso il quale è stato acquistato il prodotto.

2 Sicurezza

2.1 Informazioni generali sulla sicurezza



ATTENZIONE!

Pericolo di lesioni o danni

- La poltrona elevabile deve essere utilizzata da una persona alla volta.
- Non sedersi sul poggiatesta e sui braccioli in quanto non sono progettati per tale scopo.
- Non appoggiarsi al poggiatesta o allo schienale quando ci si siede in quanto la poltrona elevabile potrebbe ribaltarsi
- La poltrona elevabile DEVE essere utilizzata con il suo cuscino imbottito del sedile e il suo schienale.
- Non tentare di sedersi sulla poltrona quando si trova in posizione sollevata. Quando la poltrona non è in uso, occorre lasciarla sempre in posizione seduta.
- Posizionare sempre la poltrona elevabile su una superficie completamente piana al fine di garantirne la stabilità ottimale durante il suo utilizzo.



ATTENZIONE!

Pericolo di lesioni o danni

- Prima di installare o di utilizzare la poltrona, assicurarsi che non siano presenti persone (soprattutto bambini) o animali nell'area di funzionamento della poltrona.
- Quando il poggiatesta si chiude, si piega verso l'interno cosa che potrebbe ferire un bambino. Tenere le mani e i piedi dei bambini lontani dal poggiatesta, dal meccanismo elevatore e a forbice.
- Assicurarsi che le braccia e le gambe non siano entro il perimetro del meccanismo elevatore della poltrona o in contatto con esso. Se occorre rimuovere oggetti caduti sotto la poltrona, prima di tutto va scollegata l'alimentazione elettrica.

**ATTENZIONE!****Pericolo di lesioni**

Il rivestimento del prodotto non è progettato per essere ignifugo.

- Non fumare seduti sulla poltrona, se si hanno difficoltà ad alzarsi o se la propria mobilità è ridotta.
- Se una parte della poltrona prende fuoco, utilizzare esclusivamente un estintore di tipo a polvere omologato.
- Non posizionare mai la poltrona vicino alle principali fonti di calore o di incendio (camini, stufe elettriche, stufe a gas, stufe a olio, ecc).
- Non esporre la poltrona elevabile alla luce diretta del sole (UV) per periodi di tempo prolungati.

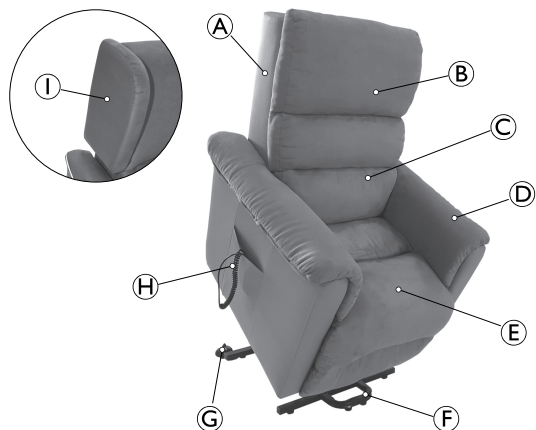
**IMPORTANTE!**

Rischio di danni al prodotto

- In caso di forte sudorazione acida, usare le protezioni per poggiatesta e braccioli (disponibili come opzione) per proteggere le poltrone con alzapersona con un rivestimento in vinile.
- Il rivestimento in tessuto non è progettato per resistere all'attrito continuo ad esempio in caso di movimenti spasmodici.

3 Messa in servizio

3.1 Componenti



- Ⓐ Schienale
- Ⓑ Cuscino dello schienale (solo Cosy UP)
- Ⓒ Supporto lombare (solo Porto NG e Cosy UP)
- Ⓓ Bracciolo (Fino e Cosy UP con cuscino rimovibile)
- Ⓔ Cuscino imbottito del sedile
- Ⓕ Piedi (2)
- Ⓖ Rotelle (2)
- Ⓗ Pulsantiera
- Ⓘ Cuscino supporto testa (solo Douro e Porto NG)

3.2 Disimballaggio



ATTENZIONE!

Pericolo di lesioni

- Ispezionare la poltrona elevabile per assicurarsi che non presenti danni, scheggiature, strappi o altri danni al telaio.
- Non tentare di utilizzare la poltrona elevabile in caso si notino dei difetti. Contattare il distributore o lo spedizioniere per ricevere istruzioni su come procedere.



IMPORTANTE!

L'imballaggio in cartone protegge la poltrona elevabile durante il trasporto.

- Aprire la scatola di cartone con cautela.
- Non usare oggetti appuntiti per aprirla.

1. Aprire le ribalte della scatola di cartone.
2. Rimuovere lo schienale smontato.
3. Aprire la scatola di cartone dai quattro angoli per estrarre la poltrona elevabile.
4. Rimuovere la pellicola protettiva in plastica e i sacchetti antiumidità.

3.3 Installazione

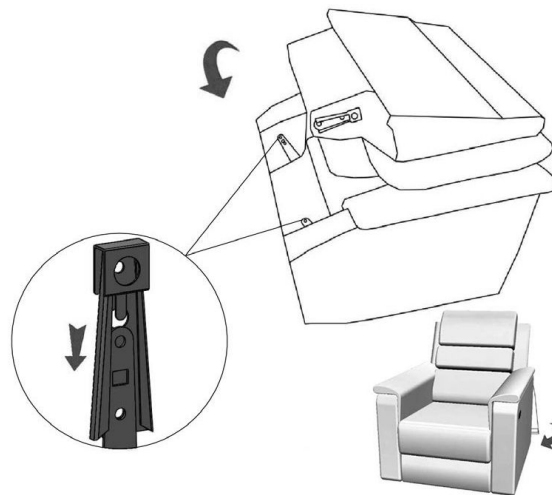


ATTENZIONE!

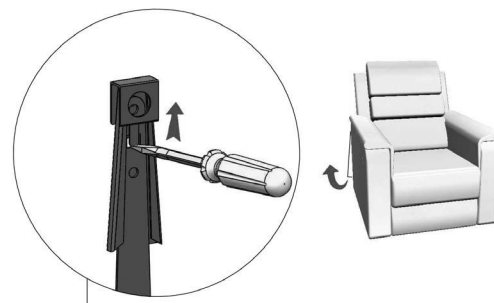
Pericolo di lesioni

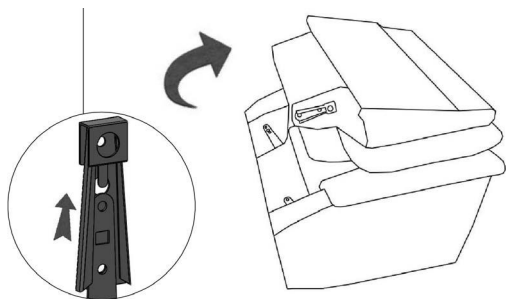
- Lasciare uno spazio sufficiente (circa 15 cm) dietro la poltrona elevabile per evitare che questa sbatta contro la parete quando si trova in posizione reclinata.
- Posizionare sempre la poltrona elevabile su una superficie completamente piana al fine di garantirne la stabilità ottimale durante il suo utilizzo.
- Non posizionare la poltrona elevabile vicino alle scale.

3.3.1 Montaggio dei modelli azionati a motore



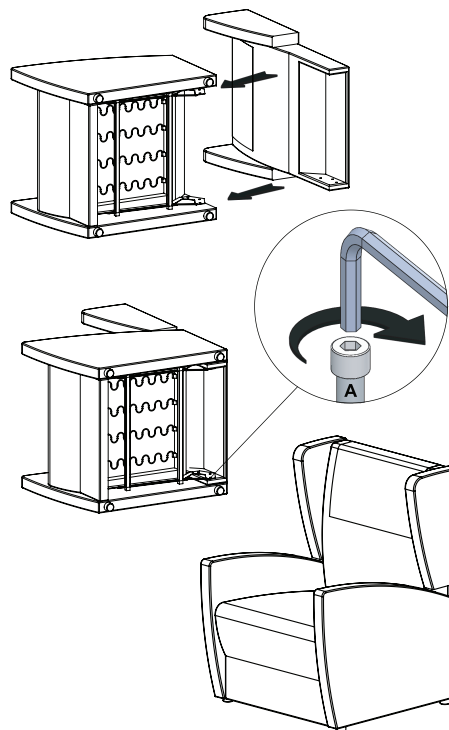
Smontaggio





3.3.2 Montaggio dei modelli azionati manualmente

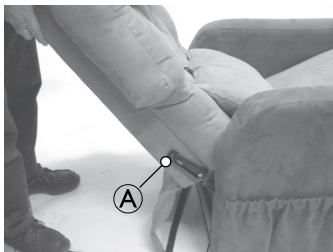
1.



Assicurarsi che lo schienale sia fissato correttamente sul telaio, tirando saldamente lo schienale. Se lo schienale non rimane fisso in posizione, ripetere la procedura di montaggio.

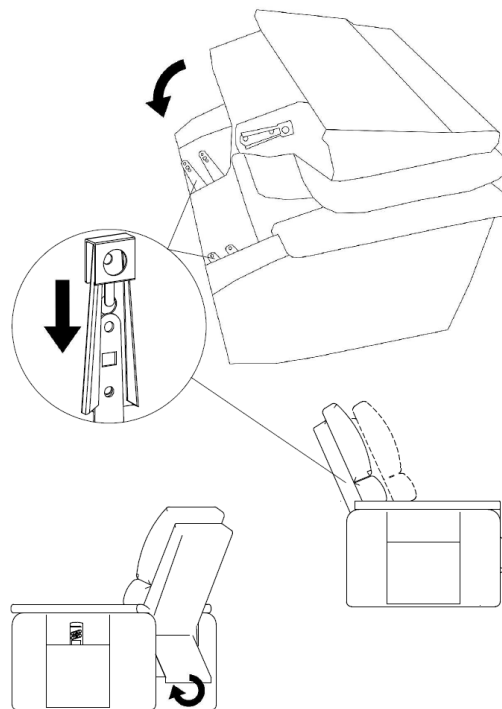
Smontaggio

1. Portare lo schienale in posizione orizzontale.
2. Tirare verso l'esterno le due linguette **A** ed estrarre lo schienale.

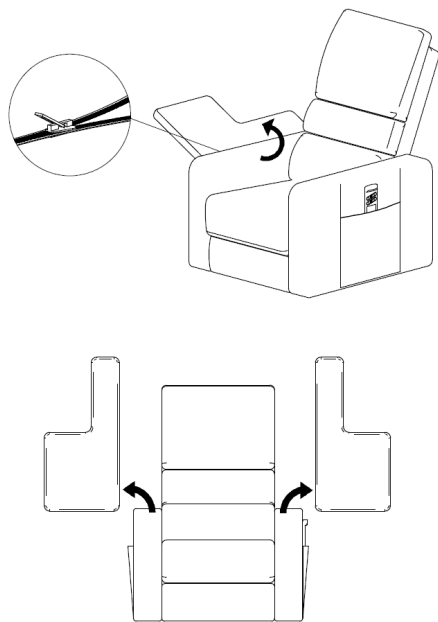


3.3.3 Montaggio del modello Cosy UP

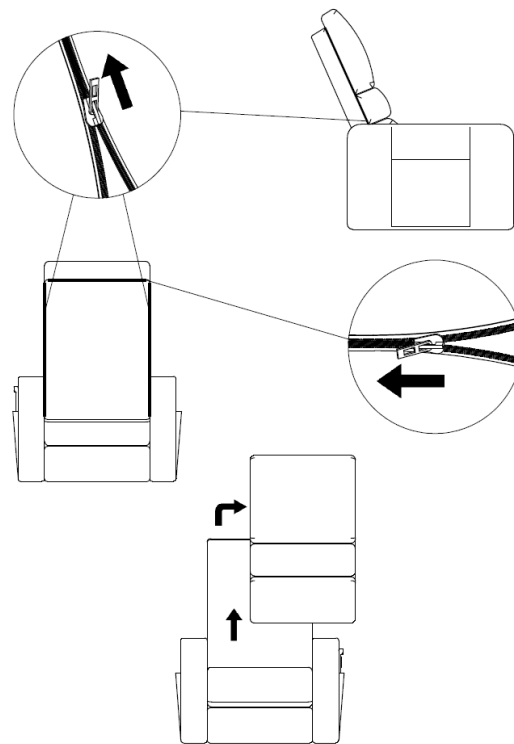
- 1.



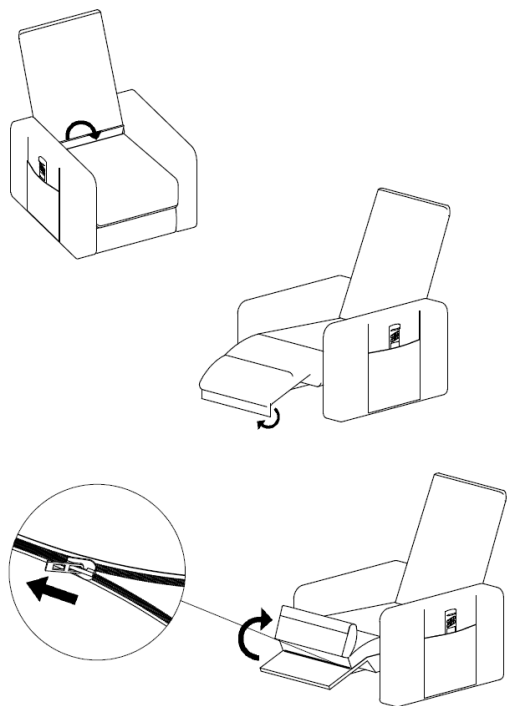
2.



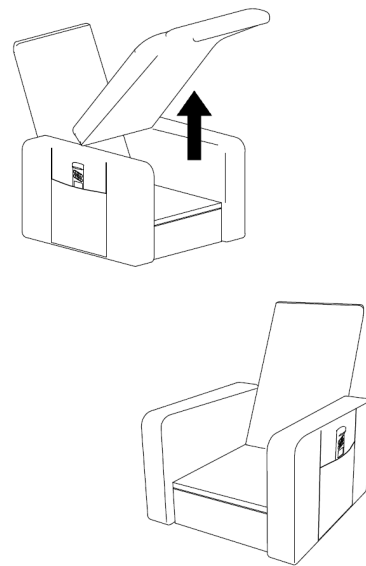
3.



4.



5.



4 Uso

4.1 Utilizzo della poltrona elevabile



ATTENZIONE!

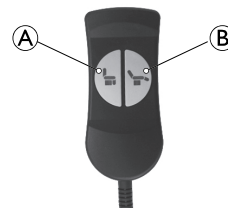
Pericolo di lesioni

- Assicurarsi sempre di centrare il proprio peso sul cuscino imbottito del sedile indipendentemente dal fatto che la poltrona sia reclinata o non.
- Se il motore viene utilizzato in modo continuo per 2 minuti o più, attendere 18 minuti prima di riutilizzarlo.
- Non riposizionare la poltrona quando si trova in posizione reclinata.
- Non riposizionare la poltrona quando è in uso o collegata all'alimentazione elettrica.
- Il telecomando è previsto per l'uso esclusivo dell'occupante.

Modelli azionati manualmente

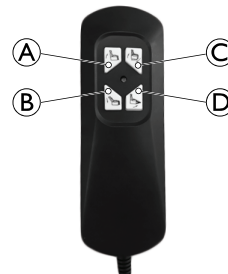
1. Per portare la poltrona in posizione reclinata, spingersi sui braccioli e contro lo schienale.
2. Per riportare la poltrona in posizione seduta, spingere le gambe sul poggiatesta.

Modelli a motore singolo



1. Per portare la poltrona in posizione di sollevamento, premere il pulsante (A).
Per riportare la poltrona in posizione seduta, premere il pulsante (B).
2. Per ribaltare il poggiatesta verso l'alto e abbassare lo schienale in posizione reclinata, premere il pulsante (B).
Per riportare la poltrona in posizione seduta, premere il pulsante (A).

Modelli a due motori (solo Faro, Porto NG, Cosy UP)



1. Per abbassare lo schienale, premere il pulsante **Ⓑ**.
Per sollevare lo schienale, premere il pulsante **Ⓐ**.
2. Per portare la poltrona in posizione di sollevamento, premere il pulsante **Ⓒ**.
Per riportare la poltrona in posizione seduta, premere il pulsante **Ⓓ**.
3. Per ribaltare il poggiatesta verso l'alto, premere il pulsante **Ⓓ**.
Per ribaltare il poggiatesta verso il basso, premere il pulsante **Ⓒ**.
4. Per portare la poltrona in posizione reclinata, premere entrambi i pulsanti **Ⓑ** e **Ⓓ**.
Per riportare la poltrona in posizione seduta, premere entrambi i pulsanti **Ⓐ** e **Ⓒ**.
5. Per sollevare lo schienale e portare la poltrona in posizione di sollevamento, premere entrambi i pulsanti **Ⓐ** e **Ⓒ**.
Per riportare la poltrona in posizione seduta, premere entrambi i pulsanti **Ⓑ** e **Ⓓ**.

5 Manutenzione

5.1 Istruzioni per la manutenzione



ATTENZIONE!

- Gli interventi di regolazione o di riparazione devono essere eseguiti da un tecnico qualificato.
- Prima di procedere alla manutenzione o alla pulizia della poltrona, scollegare l'alimentazione elettrica.

- ❑ Controllare che il telaio della poltrona non emetta cigolii o rumori sospetti. Se necessario, lubrificare i punti di articolazione sul telaio.
- ❑ Assicurarsi che la poltrona non presenti difetti. In caso si rilevino dei difetti, contattare il proprio rivenditore per richiedere assistenza.

5.2 Pulizia e disinfezione



Gli agenti pulenti non devono contenere acido, solvente o sale.

- ❑ Pulire regolarmente i componenti meccanici per limitare la formazione di polvere nel telaio.
- ❑ Pulire il tessuto esclusivamente con prodotti per la pulizia dei tessuti. Non saturare il tessuto. Se necessario, spazzolare per ridare l'aspetto originale.
- ❑ Pulire la pulsantiera con un panno leggermente umido. Non utilizzare prodotti spray. Asciugare completamente la pulsantiera prima di riutilizzarla.

- ❑ Lavare i cuscini rimovibili in lavatrice a 30 °C. (Cuscini rimovibili dei braccioli solo su Fino e Cosy UP. Cuscini rimovibili del sedile e dello schienale solo su Cosy UP).

5.3 Guida alla soluzione dei problemi

Segnale	Problema	Azione
La poltrona elevabile non si muove fino a fine corsa.	Spazio insufficiente per consentire il movimento dello schienale e/o del poggiapiedi.	Assicurarsi che la poltrona elevabile non sia troppo vicina alla parete o a un ostacolo
Nessun movimento	Spina di alimentazione non collegata	Collegare la spina di alimentazione
	Pulsantiera non collegata correttamente	Collegare la pulsantiera correttamente
		Controllare che il cavo non sia danneggiato
	Cavo di rete o spina danneggiati	Contattare il proprio rivenditore per l'assistenza
Componenti elettrici non collegati correttamente	Controllare i collegamenti dei componenti elettrici.	



AVVERTENZA!

Pericolo di lesioni

– Se nessuna delle azioni descritte risolve il problema, non usare il prodotto e contattare il proprio rivenditore.

5.4 Smaltimento rifiuti

Vi invitiamo a prendervi cura dell'ambiente in modo responsabile, riciclando questo prodotto attraverso i servizi di riciclaggio della vostra zona, al termine del suo utilizzo.

Lo smaltimento dei rifiuti deve essere eseguito nel rispetto delle leggi e delle normative in materia di gestione dei rifiuti vigenti in ciascun paese.

6 Dati Tecnici

6.1 Caratteristiche tecniche

	Faro	Douro	Porto NG	Fino	Cosy UP
Tensione	100/240 V				
Frequenza	50/60 Hz				
Potenza	60 W				
Classe di isolamento	Classe II				
Grado di protezione	IP44				
Materiale del tessuto	Poliestere (microfibra) / vinile				
Test di infiammabilità	ISO 1021-1				
Densità della gommapiuma del sedile	28 kg/m ³				
Densità della gommapiuma del bracciolo	28 kg/m ³				18 kg/m ³

Modelli

	Faro	Douro	Porto NG	Fino	Cosy UP
Relax (manuale)	X	X			
1 motore	X	X	X	X	X
2 motori	X		X		X

Dimensioni e pesi

	Faro	Douro	Porto NG	Fino	Cosy UP
Peso massimo dell'utilizzatore	125 kg	125 kg	125 kg	125 kg	125 kg
Peso del prodotto	50 kg	57 kg	52 kg	53 kg	57 kg

	Faro	Douro	Porto NG	Fino	Cosy UP
Profondità seduta	540 mm	540 mm	540 mm	450 mm	450/ 540 mm
Altezza seduta	470 mm	470 mm	470 mm	470 mm	480 mm
Larghezza seduta	530 mm	530 mm	530 mm	450 mm	450/ 530 mm
Reclinazione massima schienale 1 motore	120°	120°	120°	120°	120°
2 motori	135°		135°		135°
Altezza totale	1110 mm	1080 mm	1020 mm	1000 mm	1050 mm
Larghezza totale	770 mm	740 mm	790 mm	730 mm	770/ 800 mm
Profondità totale	880 mm	860 mm	910 mm	780 mm	910 mm
Profondità da distesa 1 motore	1580 mm	1580 mm	1580 mm	1520 mm	1520 mm
2 motori	1670 mm		1670 mm		1720 mm
Altezza fino ai braccioli	600 mm	640 mm	600 mm	670 mm	640/ 700 mm

Colori

	Faro	Douro	Porto NG	Fino	Cosy UP
Vinile nero	X				
Vinile marrone scuro		X	X		
Vinile grigio		X	X		
Microfibra cammello	X	X	X	X	
Microfibra grigio			X		
Microfibra bordeaux		X			
Microfibra talpa (cuscini) e PVC talpa (base)					X

Índice

Este manual TEM de ser fornecido ao utilizador do produto. ANTES de utilizar este produto, leia este manual e guarde-o para futuras consultas.

1 Geral	58
1.1 Introdução	58
1.2 Símbolos utilizados neste manual.	58
1.3 Utilização prevista	58
1.4 Limitação de responsabilidade	59
1.5 Informações da garantia	59
2 Segurança	60
2.1 Informações gerais de segurança	60
3 Configuração	62
3.1 Componentes	62
3.2 Desembalar	62
3.3 Instalação	63
3.3.1 Montagem de modelos motorizados	63
3.3.2 Montagem de modelos operados manualmente	64
3.3.3 Unidade Cosy UP	65
4 Utilização	68
4.1 Funcionamento da poltrona	68
5 Manutenção	70
5.1 Instruções de manutenção	70
5.2 Limpeza e desinfecção	70
5.3 Resolução de problemas	70
5.4 Eliminação de resíduos	71
6 Características Técnicas	72
6.1 Características técnicas	72

1 Geral

1.1 Introdução

Este manual de utilização contém informações importantes sobre o manuseamento do produto. Para garantir a segurança durante a utilização do produto, leia atentamente o manual de utilização e siga as instruções de segurança.

Tenha em atenção que este manual de utilização pode conter secções não aplicáveis ao seu produto, uma vez que se refere a todos os modelos disponíveis (à data da impressão). Salvo menção em contrário, cada secção deste manual refere-se a todos os modelos do produto.

Os modelos e configurações disponíveis no seu país podem ser encontrados em catálogos de preços específicos do país.

A Invacare reserva-se o direito de alterar as especificações do produto sem aviso prévio.

Antes de ler este manual, certifique-se de que tem a versão mais recente. A versão mais recente está disponível no site da Invacare, em formato PDF.

Se o tamanho do tipo de letra na versão impressa do manual de utilização for difícil de ler, pode transferir uma versão em PDF do manual a partir do site. A imagem do PDF pode ser ajustada no ecrã para um tamanho de tipo de letra que lhe seja mais cómodo.

Para obter mais informações sobre o produto, por exemplo, avisos de segurança de produtos e retiradas de produtos do mercado, contacte o seu representante da Invacare. Consulte os endereços no final deste documento.

1.2 Símbolos utilizados neste manual

Neste manual, as advertências são indicadas por símbolos. Os símbolos de advertência são acompanhados por um cabeçalho que indica a gravidade do perigo.



ADVERTÊNCIA

Indica uma situação perigosa que, se não for evitada, poderá resultar em morte ou em lesões graves.



CUIDADO

Indica uma situação perigosa que, se não for evitada, poderá resultar em lesões menores ou ligeiras.



IMPORTANTE

Indica uma situação perigosa que, se não for evitada, poderá resultar em danos à propriedade.



Sugestões e recomendações

Sugestões, recomendações e informações úteis para uma utilização eficiente e sem problemas.

1.3 Utilização prevista

A poltrona é uma cadeira com braços com função de elevação em alguns modelos, concebida para utilização no interior em casa. Desenvolvida para proporcionar assistência máxima, a poltrona ajuda-o a manter um posicionamento otimizado de forma segura e fácil.

A poltrona não se destina a uma utilização prolongada. Quatro horas consecutivas é o máximo recomendado pela Invacare. Esta poltronas oferecem várias posições sentadas

ou semi deitadas e a função de elevação permite-lhe sentar-se e levantar-se sem esforço. Alterar a posição regularmente melhora o conforto e vascularização dos membros inferiores.

A poltrona está indicada para pessoas com um peso do utilizador máximo, conforme indicado em *6 Características Técnicas, página 72*.

1.4 Limitação de responsabilidade

A Invacare não aceita a responsabilidade por danos decorrentes de:

- Incumprimento das instruções presentes no manual de utilização
- Utilização incorreta
- Desgaste natural devido ao uso
- Montagem ou preparação incorreta pelo comprador ou por terceiros
- Modificações técnicas
- Modificações não autorizadas e/ou utilização de peças sobressalentes desadequadas

1.5 Informações da garantia

Facultamos uma garantia de fabrico para o produto, em conformidade com os nossos Termos e Condições Gerais de Compra nos respetivos países.

As reclamações de garantia só podem ser realizadas através do fornecedor ao qual o produto foi adquirido.

2 Segurança

2.1 Informações gerais de segurança



ADVERTÊNCIA!

Risco de lesão ou danos

- A poltrona deve ser utilizada por uma pessoa de cada vez.
- Não se sente no apoio de pernas ou braços, pois não foram concebidos para este fim.
- Não se apoie na perna ou no encosto quando estiver sentado, pois isto pode fazer com que a poltrona tombe
- A poltrona DEVE ser utilizada com o encosto e a almofada do assento.
- Não tente sentar-se na poltrona quando estiver na posição elevada. Deixe sempre a poltrona na posição sentada quando não estiver a ser utilizada.
- Coloque sempre a poltrona numa superfície completamente plana para assegurar a melhor estabilidade possível durante a utilização.



ADVERTÊNCIA!

Risco de lesão ou danos

- Antes de montar ou utilizar a poltrona, assegure-se de que nenhuma pessoa (mais particularmente uma criança) ou animal está presente na área de operação da poltrona.
- O apoio de pernas dobra-se quando fecha e pode ferir uma criança. Mantenha as mãos e os pés das crianças bem longe do apoio de pernas e do mecanismo de tesoura ou elevador.
- Certifique-se de que os braços e as pernas não estão dentro do perímetro do mecanismo de elevador da poltrona ou em contacto com o mesmo. Se for necessário remover objetos que caíram debaixo da poltrona, é imperativo desligar a fonte de alimentação de antemão.



ADVERTÊNCIA!

Risco de lesão

A capa do produto não foi concebida para ser resistente ao fogo.

- Não fume na poltrona, se tiver dificuldades em levantar-se ou se a sua mobilidade estiver prejudicada.
- Se alguma parte da poltrona se incendiar, utilize apenas um extintor de pó aprovado.
- Nunca coloque a poltrona perto de uma fonte importante de calor ou ignição (lareira, aquecedor elétrico, aquecedor a gás, aquecedor a óleo, etc.).
- Não exponha a poltrona à luz solar direta (UV) por um período prolongado de tempo.

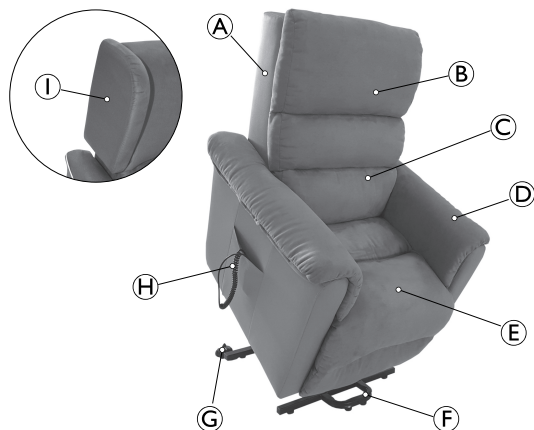
**IMPORTANTE!**

Risco de danos materiais

- Utilize as proteções dos apoios de cabeça e dos apoios de braços (disponíveis opcionalmente) para proteger as poltronas com revestimento de vinil em caso de transpiração ácida.
- A cobertura de tecido não foi concebida para suportar fricção contínua, devido a movimentos espasmódicos, por exemplo.

3 Configuração

3.1 Componentes



- Ⓐ Encosto
- Ⓑ Almofada do encosto (apenas Cosy UP)
- Ⓒ Apoio lombar (apenas Porto NG e Cosy UP)
- Ⓓ Apoio de braço (Fino e Cosy UP com almofada removível)
- Ⓔ Almofada do assento
- Ⓕ Pés (2)
- Ⓖ Rodízios (2)
- Ⓗ Comando
- Ⓘ Suporte lateral (apenas Douro e Porto NG)

3.2 Desembalar



ADVERTÊNCIA!

Risco de lesão

- Inspeccione a poltrona para verificar se apresenta danos, fendas, rasgões ou danos no chassis.
- Se encontrar defeitos, não tente utilizar a poltrona. Contacte o distribuidor ou a transportadora para obter instruções sobre como proceder.



IMPORTANTE!

A embalagem de cartão protege a poltrona durante o transporte.

- Abra a caixa de cartão com cuidado.
- Não utilize objetos afiados para abrir.

1. Abra as abas da caixa de cartão.
2. Remova o encosto desmontado.
3. Rasgue a caixa de cartão nos quatro cantos para remover a poltrona.
4. Remova a película de plástico de proteção e as saquetas anti-humidade.

3.3 Instalação

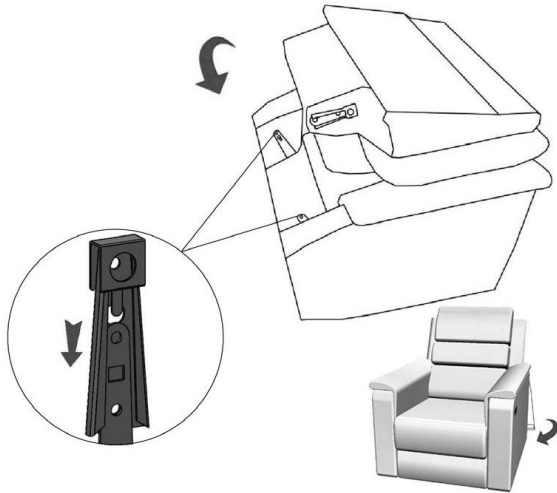


ADVERTÊNCIA!

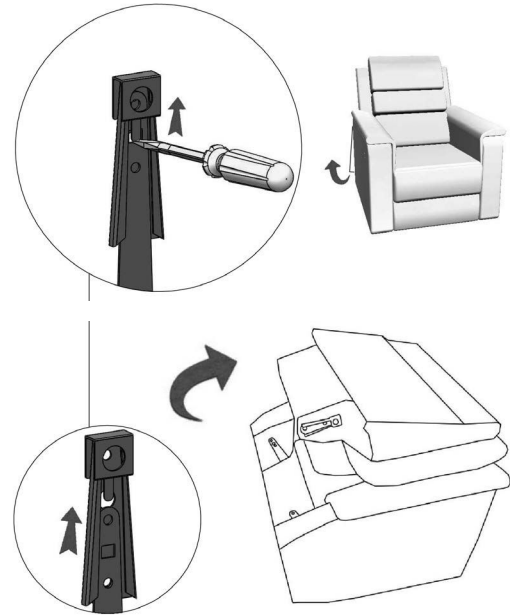
Risco de lesão

- Deixe espaço suficiente (aproximadamente 15 cm) atrás da poltrona para evitar que entre em contacto com a parede quando estiver na posição reclinada.
- Coloque sempre a poltrona numa superfície completamente plana para assegurar a melhor estabilidade possível durante a utilização.
- Não coloque a poltrona perto de uma escada.

3.3.1 Montagem de modelos motorizados

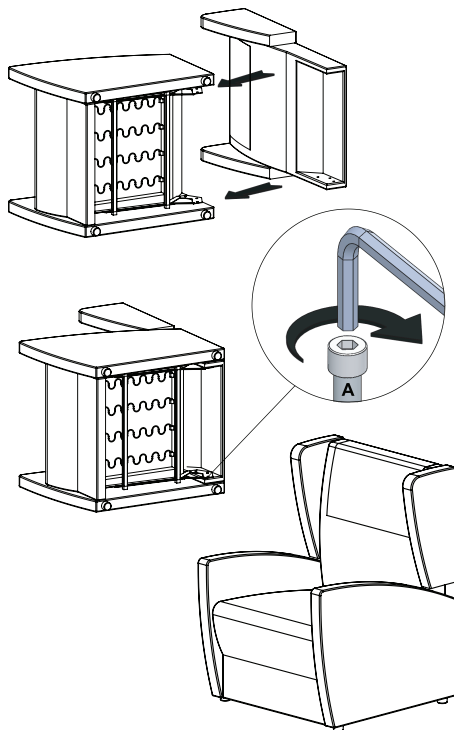


Desmontagem



3.3.2 Montagem de modelos operados manualmente

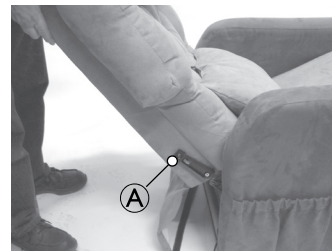
1.



Certifique-se de que o encosto está devidamente bloqueado no chassis, puxando firmemente o encosto. Se o encosto não ficar fixo, repita a montagem.

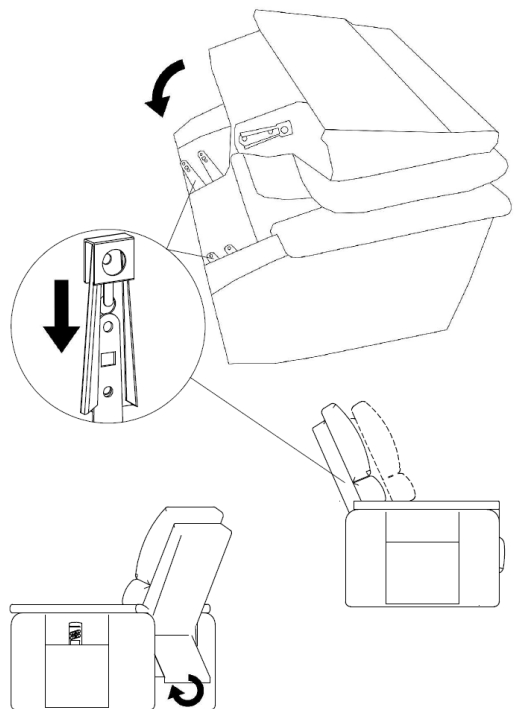
Desmontagem

1. Posicione o encosto na horizontal.
2. Puxe para fora as duas abas (A) e tire o encosto.

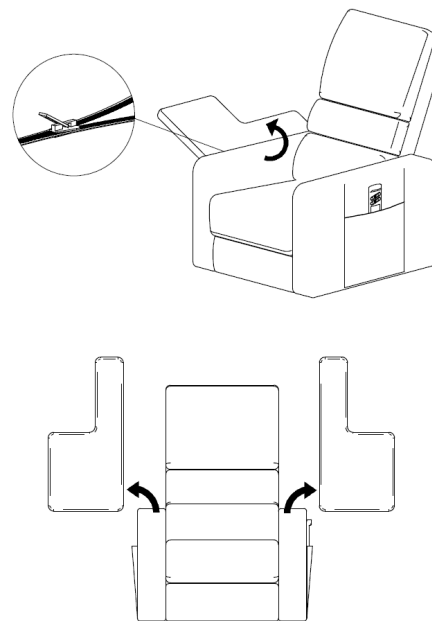


3.3.3 Unidade Cosy UP

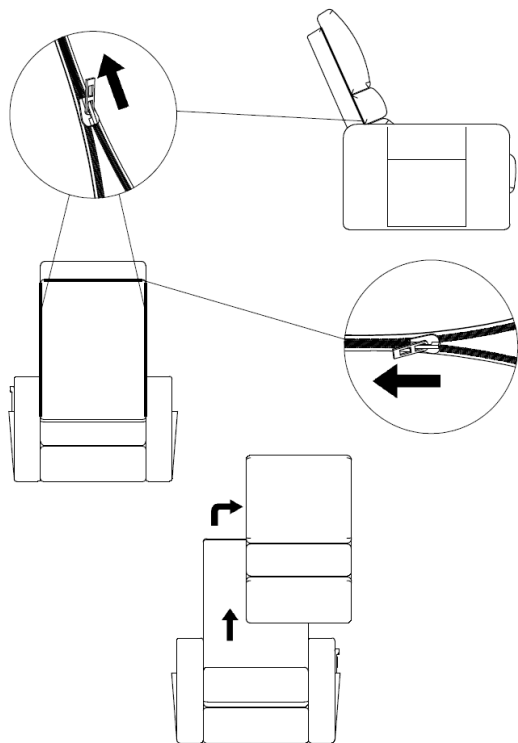
1.



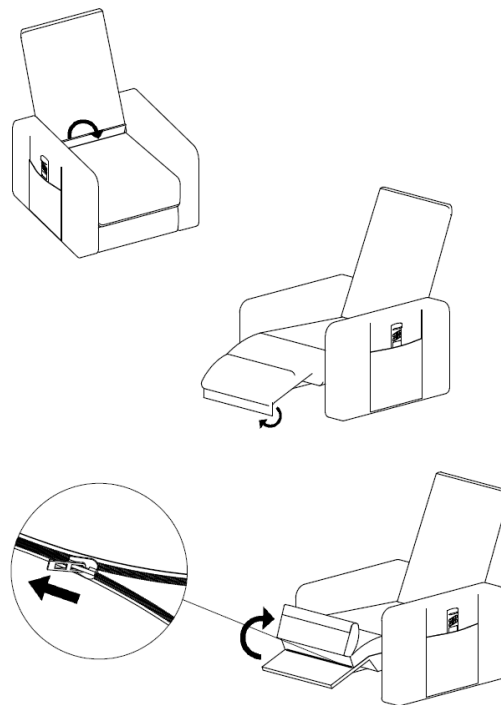
2.



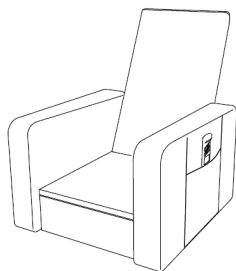
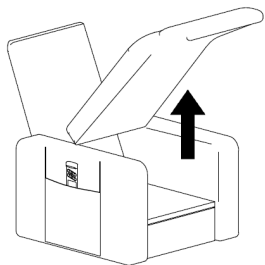
3.



4.



5.



4 Utilização

4.1 Funcionamento da poltrona



ADVERTÊNCIA!

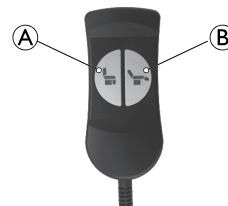
Risco de lesão

- Certifique-se sempre de centrar o seu peso na almofada do assento, independentemente de a poltrona estar ou não reclinada.
- Se o motor for utilizado continuamente durante 2 minutos ou mais, aguarde 18 minutos antes de o reutilizar.
- Não reposicione a poltrona quando estiver na posição reclinada.
- Não reposicione a poltrona quando estiver a ser utilizada ou ligada à fonte de alimentação.
- O controlo remoto destina-se a ser utilizado apenas pelo ocupante.

Modelos operados manualmente

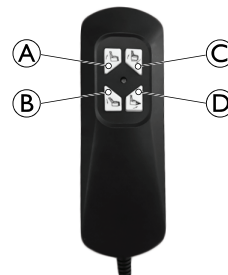
1. Para chegar a uma posição reclinada, pressione os apoios de braços contra o encosto.
2. Para retornar à posição sentada, pressione as pernas do apoio de pés.

Modelos com motor único



1. Para levantar a poltrona para a posição de elevação, pressione o botão A.
Para retornar à posição sentada, pressione o botão B.
2. Para relevar o apoio de pés e baixar o encosto para a posição reclinada, pressione o botão B.
Para retornar à posição sentada, pressione o botão A.

Modelos com dois motores (apenas Faro, Porto NG, Cosy UP)



1. Para baixar o encosto, pressione o botão B.
Para levantar o encosto, pressione o botão A.
2. Para chegar à posição de elevação, pressione o botão C.
Para retornar à posição sentada, pressione o botão D.

3. Para relevar o apoio de pernas, pressione o botão **D**.
Para baixar o apoio de pernas, pressione o botão **C**.
4. Para chegar a uma posição reclinada, pressione ambos os botões **B** e **D**.
Para retornar à posição sentada, pressione ambos os botões **A** e **C**.
5. Para levantar o encosto e chegar à posição de elevação, pressione ambos os botões **A** e **C**.
Para retornar à posição sentada, pressione ambos os botões **B** e **D**.

5 Manutenção

5.1 Instruções de manutenção



ADVERTÊNCIA!

- Os ajustes ou as reparações só devem ser realizados por um técnico qualificado.
- Desligue a fonte de alimentação antes de efetuar a manutenção ou a limpeza da poltrona.

- Verifique se a poltrona apresenta algum rangido ou ruído suspeito proveniente do chassis. Lubrifique os pontos de ligação no chassis, se necessário.
- Verifique se a poltrona apresenta algum defeito. Se detetar defeitos, contacte o fornecedor para obter assistência.

5.2 Limpeza e desinfeção



Os agentes de limpeza não devem conter ácido, solvente ou sal.

- Limpe regularmente os componentes mecânicos para limitar a acumulação de poeira no chassis.
- Limpe o tecido apenas com produtos de limpeza para tecido. Não sature o tecido. Escove, se necessário, para restaurar a aparência original.
- Limpe o comando com um pano ligeiramente húmido. Não utilize um spray. Seque o comando completamente antes de o reutilizar.

- Lave as almofadas removíveis numa máquina de lavar a 30 °.
(Almofadas do apoio de braços removível apenas no modo Fino e Cosy UP. Almofada do assento removível e do encosto apenas no modo Cosy UP.)

5.3 Resolução de problemas

Sintoma	Problema	Ação
A poltrona não se move para as posições finais reclinadas.	Espaço insuficiente para permitir o movimento do encosto e/ou do apoio de pés.	Certificar-se de que a poltrona não está demasiado perto de uma parede ou de um obstáculo
Nenhum movimento	A ficha de alimentação não está ligada	Ligar a ficha de alimentação
	Comando não ligado corretamente	Ligar o comando corretamente
		Verificar se o cabo não está danificado
	Cabo ou ficha de alimentação danificado	Contactar o fornecedor para obter assistência
	Os componentes elétricos não estão ligados corretamente	Verifique as ligações aos componentes elétricos.

**ATENÇÃO!****Risco de lesão**

- Se nenhuma das ações descritas resolver o problema, não utilize o produto e contacte o fornecedor.

5.4 Eliminação de resíduos

Seja amigo do ambiente e recicle este produto no fim da respectiva vida útil através das instalações de reciclagem existentes.

A eliminação de resíduos deve cumprir as leis e regulamentos aplicáveis à gestão de resíduos em cada país.

6 Características Técnicas

6.1 Características técnicas

	Faro	Douro	Porto NG	Fino	Cosy UP
Tensão	100/240 V				
Frequência	50/60 Hz				
Potência	60 W				
Classe de isolamento	Classe II				
Grau de proteção	IP44				
Material do tecido	Poliéster (microfibra)/vinil				
Teste de inflamabilidade	ISO 1021-1				
Densidade de espuma do assento	28 kg/m ³				
Densidade de espuma do apoio de braço	28 kg/m ³				18 kg/m ³

Modelos

	Faro	Douro	Porto NG	Fino	Cosy UP
Relax (manual)	X	X			
1 motor	X	X	X	X	X
2 motores	X		X		X

Dimensões e pesos

	Faro	Douro	Porto NG	Fino	Cosy UP
Peso máximo utilizador	125 kg	125 kg	125 kg	125 kg	125 kg
Peso da poltrona	50 kg	57 kg	52 kg	53 kg	57 kg

	Faro	Douro	Porto NG	Fino	Cosy UP
Profundidade de assento	540 mm	540 mm	540 mm	450 mm	450/ 540 mm
Altura de assento/chão	470 mm	470 mm	470 mm	470 mm	480 mm
Largura de assento	530 mm	530 mm	530 mm	450 mm	450/ 530 mm
Reclinação máxima do encosto	120°	120°	120°	120°	120°
1 motor	135°		135°		135°
2 motores					
Altura total	1110 mm	1080 mm	1020 mm	1000 mm	1050 mm
Largura total	770 mm	740 mm	790 mm	730 mm	770/ 800 mm
Profundidade total	880 mm	860 mm	910 mm	780 mm	910 mm
Profundidade total, poltrona reclinada totalmente	1580 mm	1580 mm	1580 mm	1520 mm	1520 mm
1 motor	1670 mm		1670 mm		1720 mm
2 motores					
Altura apoio de braço/chão	600 mm	640 mm	600 mm	670 mm	640/ 700 mm

Cores

	Faro	Douro	Porto NG	Fino	Cosy UP
Vinil preto	X				
Vinil castanho escuro		X	X		
Vinil cinzento		X	X		
Microfibra camel	X	X	X	X	
Microfibra cinzenta			X		
Microfibra bordeaux		X			
Microfibra castanho acinzentado (almofadas) e PVC castanho acinzentado (base)					X

Invacare distributors:

España:

Invacare SA
c/Areny s/n, Polígono Industrial de
Celrà
E-17460 Celrà (Girona)
Tel: (34) (0)972 49 32 00
Fax: (34) (0)972 49 32 20
contactsp@invacare.com
www.invacare.es

France:

Invacare Poirier SAS
Route de St Roch
F-37230 Fondettes
Tel: (33) (0)2 47 62 64 66
Fax: (33) (0)2 47 42 12 24
contactfr@invacare.com
www.invacare.fr

Italia:

Invacare Mecc San s.r.l.,
Via dei Pini 62,
I-36016 Thiene (VI)
Tel: (39) 0445 38 00 59
Fax: (39) 0445 38 00 34
italia@invacare.com
www.invacare.it

Portugal:

Invacare Lda
Rua Estrada Velha, 949
P-4465-784 Leça do Balio
Tel: (351) (0)225 1059 46/47
Fax: (351) (0)225 1057 39
portugal@invacare.com
www.invacare.pt



Manufacturer:

Invacare Portugal, Lda
Rua Estrada Velha 949
4465-784 Leça do Balio
Portugal

1578225-E 2018-08-16



Making Life's Experiences Possible®



Yes, you can.®