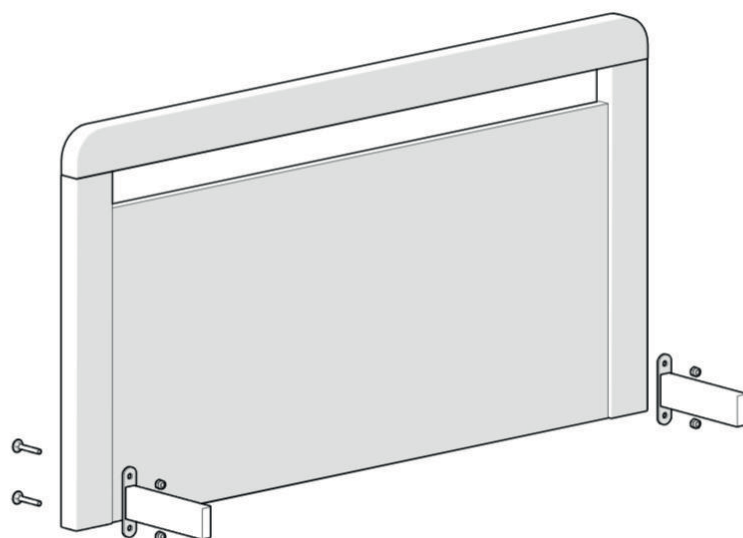


# INSTRUÇÕES DE MONTAGEM

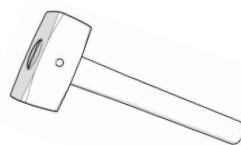
## 10.AC.1085



### MATERIAL NECESSÁRIO P/ A MONTAGEM



CHAVE 10 - 1X

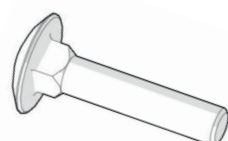


1X

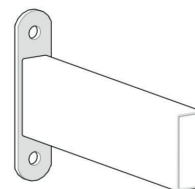
### MATERIAL ENVIADO



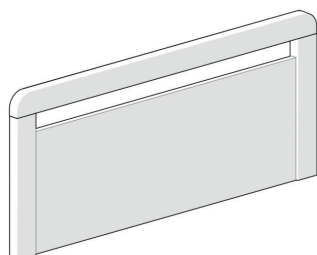
8X



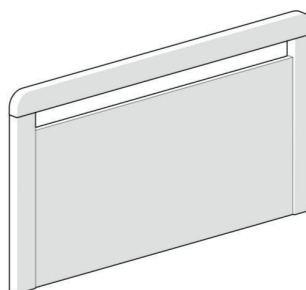
8X



4X

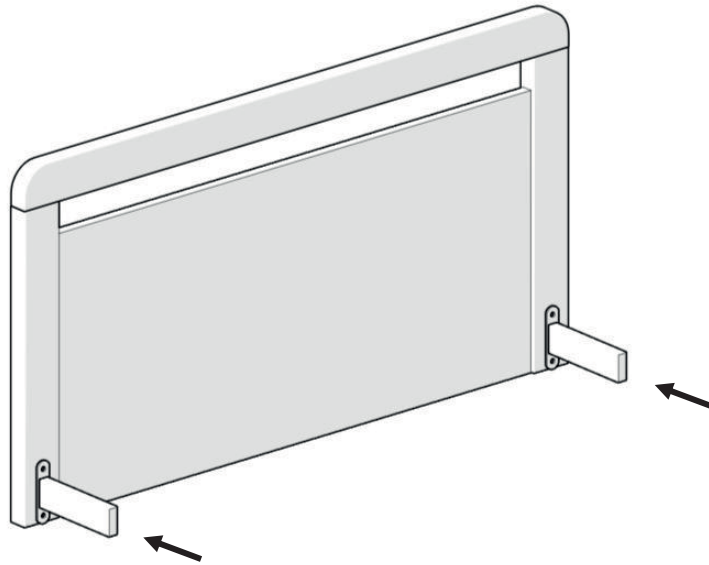


1X

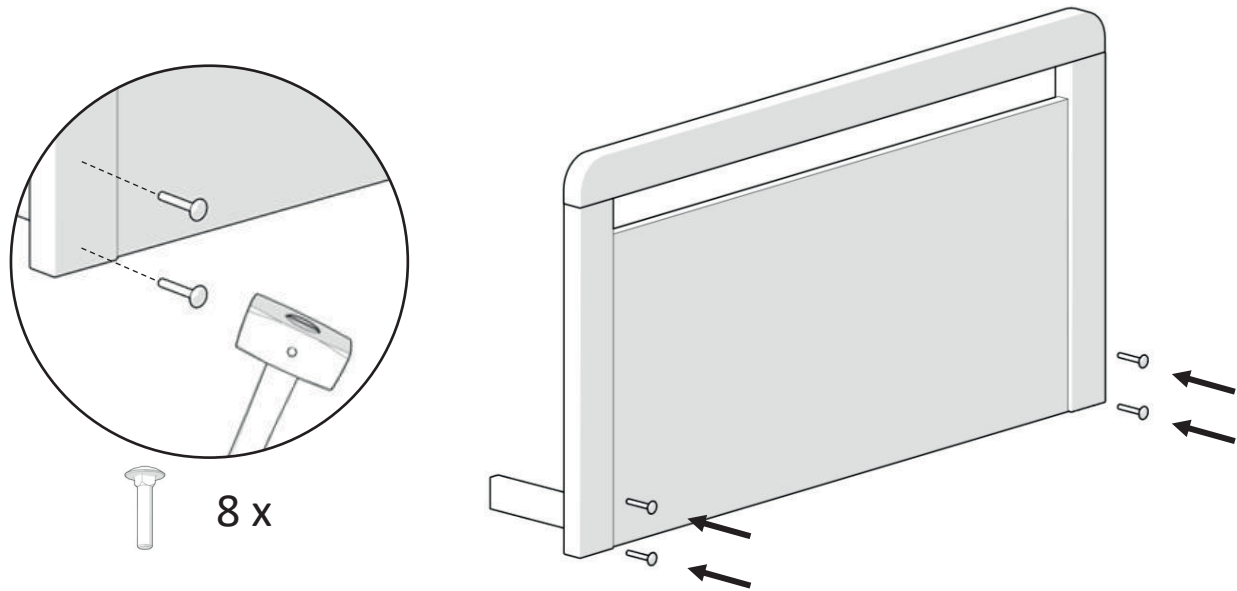


1X

## PASSO 1



## PASSO 2



## PASSO 3

