



Os preços abaixo indicados são Preços de Venda ao Público Recomendados sem IVA

Q200 R

Características Standard

- Ultra compacta- Largura total: 58 cm / Longitude total: 107 cm
- Motores: 10km/h (2 polos)
- Rodas dianteiras de 9" maciças e traseiras de 14" maciças, pretas
- Baterias de 55 Amp
- Carregador 220V / 8A
- Largura do assento 43 cm
- Profundidade do assento 46 cm
- Assento de tecido e almofada 5 cm
- Cinto
- Basculação manual do assento ajustável: 0°,3°,6°
- Ângulo do encosto ajustável: 0°,4°,8° e 12°
- Encosto abatível. Apoio de braços e apoio de pés desmontável
- Peso máx. utilizador: 136 kg

Rev. 3 Janeiro 2020

1. Q200 R com configuração Standard

PVP Rec.: **4.017 €**

22600200 Q200 R com configuração Standard - Necessário seleccionar apenas a cor dos detalhes

- 22609050-001 Vermelho
22609050-002 Verde maçã
22609050-003 Azul

2. Q200 R com funções do assento elétricas

Q200 R com basculação elétrica - Selecione abaixo a cor e o tamanho

PVP Rec.: **4.486 €**

Adicione à configuração standard:

- QJR130013 ● Basculação elétrica de 0° a 22°
QJR160003 ● Baterias de gel de 50 Amph (com basculação elétrica não é possível baterias de 55 Amph)
QJR110037 ● Comando VR2 para 2 actuadores

Q200 R com basculação e reclinção elétrica - Selecione abaixo a cor e o tamanho

PVP Rec.: **4.936 €**

Adicione à configuração com basculação elétrica:

- QJR030160 ● Encosto reclinável elétrico 90°-120°, abatível para a frente

Selecione cor dos detalhes:

- QJR140004 Preto
QJR140002 Vermelho
QJR140005 Verde maçã
QJR140003 Azul

Selecione largura do assento:

- SW38 38 cm
SW42 42 cm
SW44 44 cm
SW46 46 cm
SW48 48 cm

Selecione profundidade do assento:

- SD41 41 cm
SD435 43,5 cm
SD46 46 cm
SD485 48,5 cm
SD51 51 cm

3. Q200 R com Opções

Personalize totalmente a configuração da cadeira seleccionando as opções e acessórios que deseja nas páginas seguintes

Q200 R 2260000C-100

● = Standard ○ = Opção sem custo □ = Opção com custo

PVP**BASE****Base Q200 R**

QJR000022	●	Q200 R (Cadeira de rodas elétrica com tração traseira)	4.017 €
-----------	---	---	----------------

Motor - Velocidade

QJR180011	○	6 km/h (2 polos) <i>(sempre com comando direcional e com Caixa de controlo de 70 Amph)</i>	s/c
QJR180006	●	10 km/h (2 polos) <i>(Não é possível com comando direcional)</i>	Std

Tração

QJR110009	□	Sistema de controlo de tração R-Net Traction Control System (GYRO)	824 €
QJR110014	●	Sem sistema de controlo de tração R-Net Traction Control System (GYRO)	Std

Rodas motrizes (pneus e jantes em cor preto)

QJR070084	□	Rodas 12" maciças Knobbly	40 €
QJR070034	□	Rodas 14" pneumáticas Knobbly	40 €
QJR070033	●	Rodas 14" maciças Knobbly	Std

Rodas dianteiras

QJR080210	●	Rodas dianteiras maciças de 9", cor preto	Std
QJR080211	□	Rodas dianteiras pneumáticas de 9", cor preto	40 €

Trepa-passeios

QJR090038	□	Trepa - passeios	141,67 €
-----------	---	------------------	----------

Cor dos detalhes (chassis sempre em cor preto)

QJR140004	○	Preto	s/c
QJR140002	○	Vermelho	s/c
QJR140005	○	Verde maçã	s/c
QJR140003	○	Azul	s/c

Luzes e indicadores

QJR110201	□	Luzes de LED's <i>(Com luzes, necessário módulo de Luzes VR2)</i>	350 €
QJR110209	●	Sem luzes nem indicadores	Std

Altura de assento

SH45	○	Altura de assento 45 cm	s/c
SH47	●	Altura de assento 47 cm	Std
SH49	○	Altura de assento 49 cm <i>(Não é possível ajustar a basculação manual do assento a 6°)</i>	s/c

Baterias e carregador**Baterias**

QJR160003	○	Baterias de gel de 50 Ah, sem manutenção <i>(Sempre com basculação elétrica)</i>	s/c
QJR160007	●	Baterias de gel de 55 Ah, sem manutenção <i>(Não possível com basculação elétrica)</i>	Std

Carregador

QJR160008	●	Carregador 220V / 8A	Std
QJR160109	○	Sem carregador	s/c

MÓDULOS /FUNÇÕES ELÉTRICAS**Funções de assento**

QJR020096	●	Basculação manual a 3° <i>(Pré-estabelecido de fábrica a 3°. Ajustável manualmente a 0° e 6°)</i>	Std
QJR130013	□	Basculação elétrica de 0° a 22° (com 7 cm de deslocamento do centro de gravidade) <i>(Não é possível com baterias de 55 Amph) (Não é possível com suporte de canadianas)</i>	350 €

Ajuste adicional do centro de gravidade

COG075	□	Centro de Gravidade ajustável, +0mm a -75 mm	120 €
--------	---	--	-------

Proteção para o encosto

QJR090164	□	Proteção para o encosto quando a cadeira tem o sistema DAHL <i>(Não é possível com encosto reclinável elétrico) (Apenas proteção para o encosto. Não fornecemos o sistema de encaixe do Dahl)</i>	20 €
-----------	---	---	------

Reclinação do encosto

QJR030147	●	Encosto ajustável em ângulo manual (0°, 4°, 8°, 12°)	Std
QJR030160	□	Encosto reclinável Elétrico 90°-120°, abatível para a frente <i>(Só possível com altura do encosto de 50 cm)</i>	450 €


www.SunriseMedical.es

Q200 R 22600000C-100

● = Standard ○ = Opção sem custo □ = Opção com custo

PVP**Altura do encosto**

BH50 ● 50 cm

Std

BH57 □ 57 cm

(Não é possível com encosto reclinável elétrico)(Não é possível com comando direcional)

20 €

Tecido de encosto

QJR030150 ● Tecido de encosto ajustável em tensão

Std**Apoio de cabeça****Almofada**

QJR030430 □ Apoio de cabeça anatómico Sedeo pequeno 24 x 15 cm

155 €

QJR030431 □ Apoio de cabeça anatómico Sedeo pequeno com funda, 24 x 15 cm

155 €

QJR030432 □ Apoio de cabeça flexível Sedeo 40 x 11 cm

175 €

□ Apoio de cabeça Whitmyer

*Consultar o catálogo e a folha de pedido dos apoios de cabeça Whitmyer e Heads Up para seleccionar a almofada**Imprescindível juntar a folha de pedido do apoio de cabeças seleccionado**Imprescindível seleccionar em baixo o braço de montagem para apoios de cabeça Whitmyer***Braço de montagem**

QJR030433 □ Braço de montagem multiposição Sedeo

50 €

WHT030409 □ Braço de montagem AXYS para apoio de cabeça Whitmyer

102 €

Recetor do apoio de cabeça

QJR030120 ○ Recetor do apoio de cabeça, montado na estrutura do encosto

s/c

ASSENTO**Largura da unidade de assento**

QJR020128 ● Unidade de assento de 42 cm (largura do assento ajustável de 38 a 48 cm mediante os apoios de braços) (1)

Std

QJR020129 □ Unidade de assento de 48 cm (largura do assento ajustável de 48 a 54 cm mediante os apoios de braços)

20 €

Dimensões do assento**Largura do assento**

SW38 ○ 38 cm

(Leva por defeito apoio de braços para dentro In-rig kit)

s/c

SW42 ○ 42 cm

s/c

SW44 ○ 44 cm

s/c

SW46 ○ 46 cm

s/c

SW48 ○ 48 cm

s/c

SW50 ○ 50 cm

s/c

SW52 ○ 52 cm

s/c

SW54 ○ 54 cm

s/c

Profundidade do assento

SD41 ○ 41 cm

s/c

SD435 ○ 43,5 cm

s/c

SD46 ○ 46 cm

s/c

SD485 ○ 48,5 cm

s/c

SD51 ○ 51 cm

s/c

Tipo de assento

QJR020087 ● Tecido de assento

Std

QJR020127 □ Base sólida

(Recomendamos seleccionar almofada para colocar sobre a base sólida)

30 €

Almofada**Almofada Standard**

QJR020098 ● Almofada standard, altura 5 cm

Std**Almofadas JAY***Nota: Consultar o catálogo e as folhas de pedido de Jay para ver toda a gama de modelos e medidas disponíveis.**Imprescindível juntar a folha de pedido da almofada seleccionada*

□ Almofada JAY Balance com Fluido

804,55 €

□ Almofada JAY Balance com Ar

804,55 €

□ Almofada JAY 2

804,55 €

□ Almofada JAY Xtreme Active

457,94 €

□ Almofada JAY Easy Fluid

373,30 €

□ Almofada JAY Easy Visco

135,09 €

(1) A largura de assento de 38 cm consegue-se com apoio de braços para dentro (In-Rig Kit)www.SunriseMedical.es

© Sunrise Medical 2019 3/5

Q200 R 2260000C-100

● = Standard ○ = Opção sem custo □ = Opção com custo

PVP**Apoio de braços****Tipo de apoio de braços**

QJR040047 ● Apoio de braços desmontáveis, ajustáveis em altura de 23 a 30,5 cm

Std**Almofadados**

QJR040048 ● Almofadado de apoio de braços de 38 cm, ajustável em profundidade

Std**Protetor de roupa**

QJR040049 ● Protetor lateral, ajustável em profundidade 5 cm

Std**Apoio de pés****Tipo de Apoio de pés**

QJR050115 ● Apoio de pés a 80°, abatíveis e desmontáveis

*(Apoio de pés tipo UNI)***Std**

QJR050105 □ Apoio de pés SEDEO LITE eleváveis manualmente

(Não é necessário seleccionar o tipo de plataforma)

179 €

QJR050017 □ Apoio de pés SEDEO LITE eleváveis elétricos

(Não é necessário seleccionar o tipo de plataforma)

706 €

Posição opcional dos apoios de pés

QJR050150 □ Apoios de pés para dentro, 20 mm para cada lado (In-Rig Kit)

79 €

QJR050151 □ Apoios de pés para fora, 20 mm para cada lado (Out-Rig kit)

79 €

Tipos de plataformas - para Apoio de pés a 80°

QJR050135 ● Plataformas fixas

Std

QJR050137 □ Plataformas ajustáveis em ângulo

125 €

Suporte para amputados - para Apoio de pés a 80°

QJR050142 □ Suporte para amputados, direito

180 €

QJR050143 □ Suporte para amputados, esquerdo

180 €

ACCESÓRIOS

QJR090128 ● Cinturão curto 5 cm x 170 cm

Std

QJR090110 □ Espelho retrovisor, à direita

74 €

QJR090118 □ Espelho retrovisor, à esquerda

74 €

QJR090009 □ Suporte de canadianas

(Não é possível com basculação elétrica)

88 €

QJR030605 □ Cunha abductora

59 €

QJR090124 □ Mesa abatível

(Montada do lado contrário do Joystick)

212 €

Comandos DE CONTROL / ELETRÓNICA**Comandos de control VR2****Comando VR2 para utilizador**

QJR110036 ● Comando VR2

Std

QJR110037 □ Comando VR2 para 2 actuadores

119 €

QJR110040 □ Comando VR2 para 2 actuadores e luzes

149 €

Montagem do comando

QJR110082 ● Montagem do comando abatível

Std**Posição do comando**

QJR110052 ● À direita

Std

QJR110053 ○ À esquerda

s/c

Caixa de controlo VR2

QJR110002 ● Caixa de controlo VR2 de 90 Amph

Std**Módulo de luzes - VR2**

QJR110030 ○ Módulo de luzes VR2

(Necessário ao seleccionar Luzes de LED's)

s/c

Comando para acompanhante VR2

QJR110021 □ Comando VR2 para utilizador e acompanhante

(Selecione também o comando de controlo)

384 €

QJR110158 □ Comando direcional

(Apenas para acompanhante, não pode ir com comando do utilizador. Não possível com 10 km/h)

537 €

(Não é possível com encosto reclinável)

QJR110020 □ Comando VR2 só para acompanhante

(Selecione também o comando de controlo)

122 €

Montagem do comando de acompanhante

QJR110025 ○ Montagem do comando acompanhante, à direita

s/c

QJR110026 ○ Montagem do comando acompanhante, à esquerda

s/c


www.SunriseMedical.es

Comando de controlo R-Net			
Comando R-Net para utilizador			
QJR110015	<input type="checkbox"/>	Comando R-Net de LEDs	443 €
QJR110016	<input type="checkbox"/>	Comando R-Net de LEDs, Luzes e Actuadores	443 €
QJR110017	<input type="checkbox"/>	Comando com visor a cores LCD	596 €
QJR110013	<input type="checkbox"/>	Comando Advanced com visor a cores LCD (com infravermelhos)	637 €
Montagem do Comando			
QJR110082	<input type="radio"/>	Montagem do comando abatível	s/c
Posição do Comando			
QJR110052	<input type="radio"/>	À direita	s/c
QJR110053	<input type="radio"/>	À esquerda	s/c
Idioma			
QJR119003	<input type="radio"/>	Espanhol	s/c
QJR119004	<input type="radio"/>	Português	s/c
Caixa de controlo R-Net			
QJR11003	<input type="radio"/>	Caixa de controlo R-Net de 90 Amph	s/c
Módulo de luzes - R-Net			
QJR110032	<input type="checkbox"/>	Módulo de Luzes e Opções Elétricas R-Net, ISM-6L <i>(Necessário sempre com opções elétricas)</i>	192 €
QJR110157	<input type="checkbox"/>	Módulo de luzes R-Net	260 €
Comando para acompanhante R-Net			
QJR110021	<input type="checkbox"/>	Comando R-Net para utilizador e acompanhante <i>(Seleccionar también el tipo de Comando de control)</i>	384 €
QJR110158	<input type="checkbox"/>	Comando direcional <i>(Apenas para acompanhante, não pode ir com comando do utilizador. Não é possível com 10 km/h) (Não é possível com encosto reclinável)</i>	537 €
QJR110020	<input type="checkbox"/>	Comando R-Net só para acompanhante <i>(Seleccione también o comando de control)</i>	122 €
Montagem do comando de acompanhante			
QJR110025	<input type="radio"/>	Montagem do comando acompanhante, à direita	s/c
QJR110026	<input type="radio"/>	Montagem do comando acompanhante, à esquerda	s/c
COMANDOS ESPECIAIS			
Pulsadores			
<i>Nota: Seleccione pulsador e posição de montagem em consequência</i>			
1 pulsador			
QJR110520	<input type="checkbox"/>	Botão Pulsador- Preto	138 €
QJR110521	<input type="checkbox"/>	Botão Pulsador – Vermelho	138 €
QJR110522	<input type="checkbox"/>	Botão Pulsador – Verde	138 €
Posição de montagem do pulsador			
QJR110566	<input type="checkbox"/>	Sistema de montagem Link-It no lado contrário do joystick	264 €

RODAS



Rodas 14" knobbly
//QJR070034 //QJR070033



Rodas 12" knobbly
//QJR070084



Rodas dianteiras 9"
//QJR080210 // QJR080211



Trepa-passeios
//QJR090038

LUZES E INDICADORES



Luzes e indicadores
//QJR110201

FUNÇÕES DE ASSENTO



Basculação elétrica
//QJR130013



Encosto reclinável elétrico, abatível
//QJR030160



Base sólida
//QJR020127

APOIO DE BRAÇOS



//QJR040047 // QJR040048 // QJR040049

APOIO DE PÉS



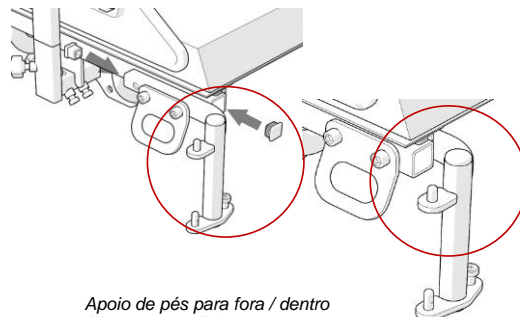
Apoio de pés a 80°



Apoio de pés eleváveis manuais
//QJR050105



Suporte amputados
//QJR50142 // QJR050143



Apoio de pés para fora / dentro
//QJR050151 // QJR050150

COMANDOS DE CONTROL



Comando VR2 para 2 actuadores
//QJR110037



Mando acompanhante direcional
//QJR110158



Comando R-Net Advanced
//QJR110013



Botão pulsador - Vermelho
//QJR110521

APOIO DE CABEÇA



Apoio de cabeça Sedeo pequeno
//QJR030430



Apoio de cabeça Sedeo pequeno com funda
//QJR030431



Apoio de cabeça flexível Sedeo
//QJR030432



Braço de montagem Sedeo
//QJR030433



Braço AXYS para Whitmyer
//WHT030409

ENCOSTO



Proteção para o encosto quando a cadeira tem o sistema DAHL
//QJR090164